

НАУЧНО-ИССЛЕДОВАТЕЛЬСКОЕ УЧРЕЖДЕНИЕ
ИНСТИТУТ ЯДЕРНОЙ ФИЗИКИ
им. Г.И. Будкера СО РАН

В.Р. Козак, М.М. Ромах

УСТРОЙСТВА С ИНТЕРФЕЙСОМ CANBUS ДЛЯ СИСТЕМ
АВТОМАТИЗАЦИИ ФИЗИЧЕСКИХ УСТАНОВОК
(БЛОКИ SAC208, CURVV)

ИЯФ 2004-68

<http://www.inp.nsk.su//publications>

Novosibirsk
2004

**Устройства с интерфейсом CANBUS для систем автоматизации физических установок
(Блоки SAC208, CURVV)**

В.Р. Козак, М.М. Ромах

Институт Ядерной Физики им. Г. И. Будкера
630090 Новосибирск, Россия

Аннотация

В препринте описаны устройства с интерфейсом CANbus для систем автоматизации физических установок. Набор включает в себя устройства для цифрового и аналогового ввода и вывода. При разработке устройств особое внимание было уделено аппаратной и программной совместимости с ранее разработанными модулями. Встроенный микроконтроллер предоставляет ряд высокоуровневых функций, которые облегчают проектирование и эксплуатацию больших аппаратно-программных комплексов. В работе рассмотрены особенности аппаратного построения устройств, а также встроенного программного обеспечения.

Abstract

Microprocessor based devices with CANbus interface for physical installation control systems are described. The set includes devices for analog and digital input. There was paid a special attention for reaching a maximal hardware and software compatibility up to interchangeability. An embedded micro-controller provides a number high-level functions, which decreases expenses for designing and maintenance of large systems. Here are considered hardware and embedded software features.

1. Введение

В ИЯФ проводятся работы по созданию новых (ВЭПП-5, ЛСЭ) и модернизации действующих (ВЭПП-2000) электрофизических установок. В последние годы в системах автоматизации этих установок, а также в ряде контрактных установок, все чаще используются устройства с CANbus интерфейсом [1, 2, 3].

Опыт эксплуатации первых систем, базирующихся на новой аппаратуре, подтвердил все предполагаемые достоинства нового подхода (встраиваемые устройства с интерфейсом CANbus и микропроцессором):

- высокую надежность аппаратуры (на ЛСЭ 35 блоков многоканальных АЦП и ЦАП за два года не имели ни одной поломки),
- высокую надежность связи;
- удобства эксплуатации (встраиваемые блоки существенно уменьшают количество сигнальных трасс и промежуточных разъемов и клеммников);
- экономичность (создание любой подсистемы на основе новых устройств обходится заметно дешевле, чем при использовании КАМАК модулей);
- удобство программирования (встроенный процессор позволяет инкапсулировать ненужную программисту специфику современных многофункциональных микросхем и в то же время предоставляет разнообразные способы обмена данными, позволяя выбрать наиболее удобный для данной конкретной системы);
- возможность дальнейшей эволюции (потребности новых установок иногда заставляют добавлять в устройства новые функции и это не ведет к потере совместимости с предыдущей версией);
- меры, предпринятые для аппаратной и программной совместимости различных устройств, также существенно сокращают затраты на программирование и сборку систем с этими устройствами.

Однако, при создании больших систем заметное неудобство вызывает неполнота набора устройств. Часть функций в большинстве систем приходится возлагать на устаревшие КАМАК блоки. В этом случае

существенно усложняется процесс создания новых систем автоматизации. Наибольшие неудобства такая разнородность вызывает при создании программного обеспечения, той части системы автоматизации, которая периодически подвергается модификациям. В силу этого было принято решение дополнить набор устройств с интерфейсом CANbus новыми устройствами. Ниже описываются некоторые из разработанных в нашем институте устройств.

Блок SAC208 является аналого-цифровым контроллером и включает в себя 20-канальный аналого-цифровой преобразователь, 8-канальный цифроаналоговый преобразователь и 8-разрядные регистры ввода/вывода.

Блок CURVV включает в себя два 8-разрядных выходных регистра и четыре 8-разрядных входных регистра.

Ниже описывается каждое из этих устройств.

2. Аналого-цифровой контроллер SAC208

К моменту разработки контроллера SAC208 в институте уже довольно широко использовались аналого-цифровые и цифроаналоговые преобразователи с интерфейсом CANbus. В принципе, практически все задачи автоматизации, требующие таких устройств, могли быть решены разработанной номенклатурой блоков [4]. Однако, практически в каждом приложении обнаруживались некоторые неудобства, которые хотелось бы устранить. Опыт, накопленный при создании первых систем с CANbus блоками, позволил сформулировать требования к преобразователю следующего поколения и удовлетворить им при разработке блока.

1. Совмещение в едином блоке многоканальных ЦАП и АЦП.
2. Повышение разрешающей способности цифроаналогового преобразователя и, особенно, аналого-цифрового преобразователя.
3. Возможность сохранения констант или режимов в энергонезависимой памяти.
4. Возможно более полная совместимость с предыдущими моделями.

Для облегчения сопоставления возможностей контроллера SAC208 с возможностями предыдущих устройств, основные параметры всех блоков

сведены в таблицу.

Параметр	CANDAC16	CANADC40	CDAC20/ CEDAC20	CAC208
Разрешение ЦАП	16 бит	Нет	21 бит	16 бит
Точность ЦАП	0,05%	Нет	0,005%	0,03%
Кол-во каналов ЦАП	16	Нет	1	8
Разрешение АЦП (20 мс) по шумам	Нет	16,9 бит	18,9 бит	18,9 бит
Разрешение АЦП (1 мс) по шумам	Нет	7,6 бит	16 бит	16 бит
Точность АЦП	Нет	0,03%	0,003%	0,003%
Кол-во каналов АЦП	Нет	40	5/6	20
Шкала (входная/выходная)	±10 В	±10 В	±10 В	±10 В
Кол-во каналов входного регистра	8	8	8	8
Кол-во каналов выходного регистра	8	8	8	8
Энергонезависимая память	Нет	Нет	Нет	16 Кб
Встроенный термодатчик	Нет	Нет	Нет	Есть

Из таблицы видно, что новый блок уступает старым только по одному параметру- точность цифроаналогового преобразователя у модели CDAC20 выше. Кроме этого, разработанное устройство обладает свойствами, которые расширяют возможные области применения (при соответствующей модификации программного обеспечения). Совмещение в одном устройстве процессора и достаточно качественных аналого-цифровых и цифроаналоговых каналов позволяет строить на его основе системы автоматического регулирования (например, системы термостабилизации ВЧ-резонатора). Наличие энергонезависимой (flash) памяти у блока CAC208, которая может быть модифицирована микроконтроллером, дает возможность предусмотреть во встроенном программном обеспечении возможность работать без ЭВМ, обеспечивая, в том числе возможность аппаратного отключения каких-либо систем по каким-либо критериям. Стоит упомянуть еще один существенный момент. Если в предыдущих моделях

блоков ограниченность ресурсов процессора (производительность, объем программной памяти) вынуждали писать программу на языке ассемблера, то на новом контроллере программа может быть написана на языке высокого уровня С. Более того, в плату может устанавливаться совместимая микросхема DS89C450 с объемом программной памяти 64 Кб.

Блок-схема контроллера SAC208 не отличается от блок-схемы старых преобразователей (CANDAC16, CANADC40). Точно также блок состоит из стандартной, хорошо себя зарекомендовавшей цифровой части и аналоговой схемы (см. рис.1.).

В качестве микроконтроллера в блоке была использована относительно новая микросхема DS89C420. Эта микросхема является

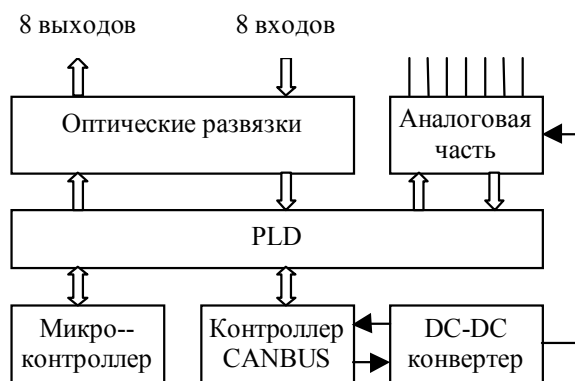


Рис.1. Блок-схема устройств.

следующей ступенью в эволюции семейства MCS-51 в фирме Dallas Semiconductors. В отличие от предыдущей модели DS80C320 (использованной в блоках CANDAC16, CANADC40), эта микросхема имеет полную конвейеризацию исполнения команд, что существенно ускоряет выполнение программы, и имеет встроенную flash-память на кристалле. Это дает возможность реализовывать различные функции, требующие энергонезависимой памяти, без дополнительных затрат.

При реализации преобразователей в контроллере SAC208 были использованы хорошо себя зарекомендовавшие схемные решения предшественников. В частности, схема построения аналого-цифрового преобразователя базируется на схемном решении АЦП блока CDAC20 [5] (см. рис.2). Здесь тоже используется принцип системной калибровки, гарантирующий устранение погрешностей аналогового тракта на основном пределе (10 В). Однако, вместо инструментального усилителя в аналоговом

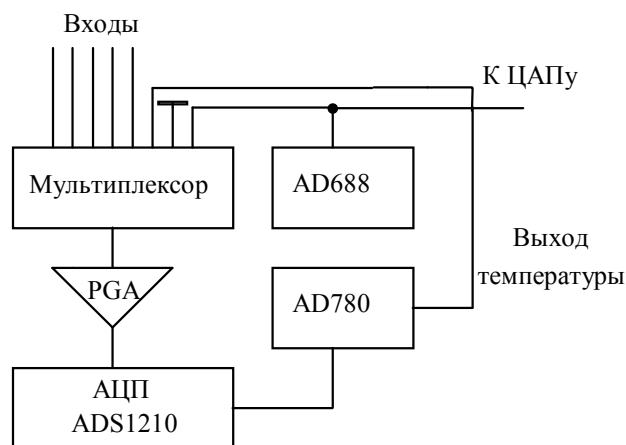


Рис.2. Блок-схема АЦП.

тракте используется усилитель с программируемым коэффициентом усиления (PGA), что позволяет измерять сигналы микровольтового диапазона, например, с термопар. Аналоговый мультиплексор блока имеет 24 пары входов. 20 пар входов выведены на разъем для использования пользователем. Два входа используются для системной калибровки, а еще два входа используются для измерения внутренних сигналов- напряжения питания и температурного датчика. В больших измерительных системах возможность контролировать источники питания измерительной электроники часто облегчает жизнь. Очень часто пользователь подключает к контроллеру источник питания с выходным напряжением 4-4,5 В. Контроллер при этом еще сохраняет работоспособность, но не может обеспечить метрологические параметры во всем диапазоне входных/выходных напряжений. Возможность контролировать температуру окружающей среды также представляется полезной.

Если аналого-цифровой преобразователь построен, что называется, "по мотивам" своих предшественников, то цифроаналоговый преобразователь является точной копией половины преобразователя CANDAC16 [6] (см. рис.3). Точно также используется единственная микросхема цифроаналогового преобразователя, на которую поочередно подаются коды и выходное напряжение запоминается аналоговыми схемами. Единственная разница- используется более прецизионный опорный источник. Это позволило несколько улучшить точность цифроаналогового преобразователя.

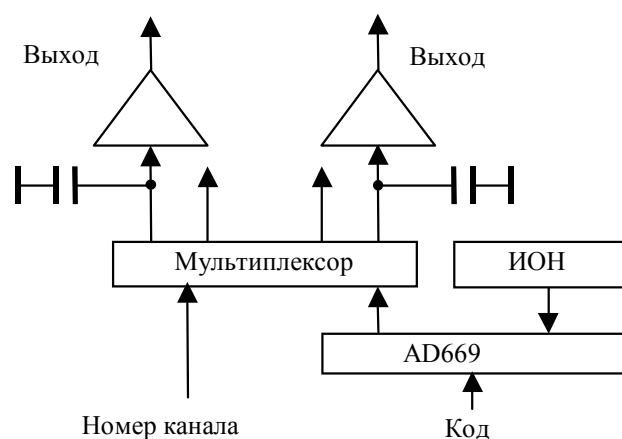


Рис.3. Блок-схема ЦАПа.

При разработке устройства были предприняты меры облегчающие использование блока как в существующих системах, так и в строящихся. Во-первых, были предприняты меры по аппаратной совместимости устройства. В частности, нижний выходной разъем устройства (на который выведены входы и выходы дискретных каналов) является идентичным по назначению и расположению выводов со всеми блоками, использующими разъем типа DB37 (CANDAC16, CDAC20, CGVI8, CURVV). Верхний разъем, предназначенный для аналоговых коммуникаций, не может быть полностью совместимым с каким-либо блоком, но разводка входов АЦП полностью совпадает с первыми 20-ю входами блока CANADC40.

Были предприняты и меры по программной совместимости устройства с предшественниками. Все команды, относящиеся к АЦП и регистрам абсолютно идентичны командам блока CANADC40. Команды, относящиеся к ЦАПу, к сожалению не могут быть реализованы полностью совместимыми с командами предыдущих моделей (CANDAC16, CDAC20). Поэтому, те команды, которые не удалось совместить, пришлось реализовать таким образом, чтобы достичь полной совместимости в будущем. Введены новые команды, которые при коррекциях программного обеспечения будут добавлены в блоки CANDAC16 и CDAC20, так что новые команды будут интерпретироваться всеми блоками с цифроаналоговым преобразователем абсолютно идентично.

В качестве иллюстрации разрешающей способности аналого-цифрового преобразователя блока SAC208 приведем несколько

осциллограмм, снятых в одноканальном режиме (рис.4, рис.5). Осциллограммы иллюстрируют "шумовую дорожку" измерителя снятую с временем дискретизации 20 мсек/отсчет и 1 мсек/отсчет.

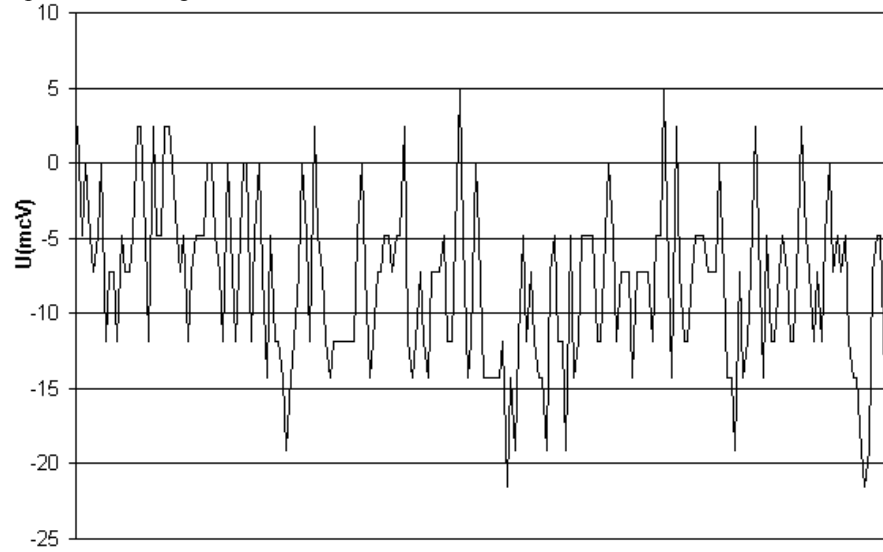


Рис.4. Шумовая дорожка при времени дискретизации 20 мсек/отсчет.

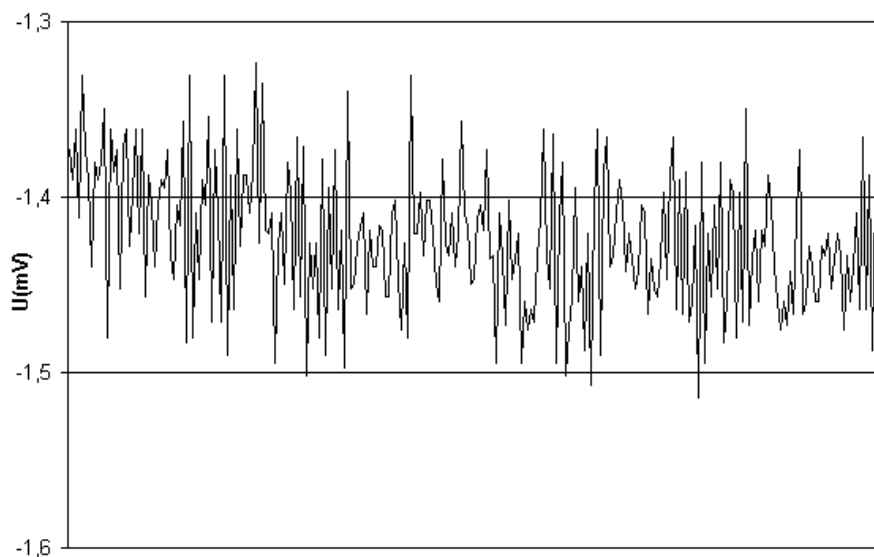


Рис.5. Шумовая дорожка при времени дискретизации 1 мсек/отсчет.

Как отмечалось ранее, основным назначением устройства является применение совместно с многоканальными источниками питания. Кроме измерения выходного тока и напряжения источников питания, блок должен уметь регистрировать пульсации выходного тока с частотой сети. Частота таких пульсаций кратна частоте сети (50, 100, 300 Гц). Ниже (рис.6) показана осциллограмма сигнала частотой 50 Гц и амплитудой 5 мВ снятая измерителем с периодом дискретизации 1 мсек/отсчет.

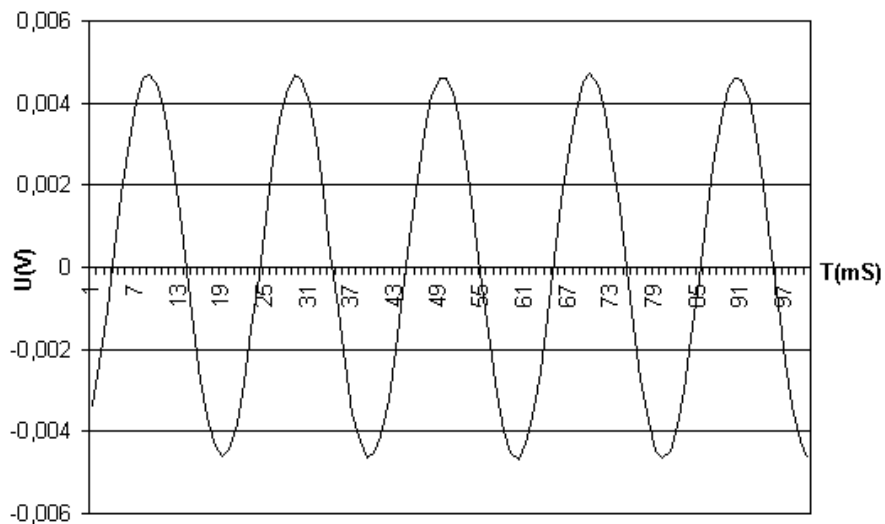


Рис.6. Измерение сигнала с частотой 50 Гц.

И в заключение приведем основные параметры устройства САС208.

Параметр	Значение
Разрядность АЦП	24 бит.
Разрешающая способность АЦП	24 бит.
Эффективное количество разрядов АЦП	от 16-20 бит
Смещение нуля АЦП в диапазоне температур не более	0.1 мВ.
Точность АЦП во всем диапазоне температур не менее	0.003%
Диапазон входных напряжений АЦП	± 10 В.
Входной ток АЦП не более	1 нА.
Допустимое синфазное напряжение АЦП	10.5 В.
Подавление синфазной помехи АЦП не менее	75 дБ.
Время измерения АЦП	1 мс до 160 мс.
Разрядность ЦАПа	16 бит.
Время установления ЦАПа на полную точность	0.01 сек.
Точность ЦАПа во всем диапазоне температур	0.03%
Выходное напряжение ЦАПа	± 10 В.
Сопротивление нагрузки для ЦАПа не ниже	10 КОм.
Количество каналов выходного регистра	8.

Коммутируемое напряжение для выходного регистра	50 В.
Коммутируемый ток для выходного регистра	32 мА.
Количество каналов входного регистра	8.
Входное напряжение для входного регистра	2.5-10.0 В.
Входное сопротивление входного регистра	510 Ом.
Крутизна температурного датчика	1.9 мВ (типичное)
Напряжение с температурного датчика при +25 °С	0.56 В ±10%.
Скорости обмена	1000, 500, 250 и 125 Кбод.
Напряжение питания блока	+5 В.
Потребляемый ток во всех режимах	Менее 1.0 А. типовое 0.7 А

3. Универсальный регистр ввода/вывода CURVV

В процессе модернизации системы управления ВЭПП-2000 ощущалась нехватка блока эквивалентного КАМАКовскому блоку УРВВ. В большинстве приложений стандартные оптоизолированные регистры CANbus блоков являлись вполне адекватными. Однако, в ряде приложений требовалось управление электромагнитными реле, т.е. выходной регистр должен обеспечивать большой выходной ток. В некоторых приложениях требовалось вводить в ЭВМ большое количество дискретных сигналов. Собирать дискретные сигналы и проводить их в другие радиостойки на свободные входы блоков из другой подсистемы представлялось нерациональным, это противоречило исходному подходу- уменьшение сигнальных трасс. В силу этих причин было принято решение разработать специализированный блок дискретного ввода/вывода.

При выборе конфигурации регистров, было принято компромиссное решение. Блок содержит два регистра с оптоизоляцией, которые выводятся на уже стандартизованный нижний разъем, а на второй разъем, который для каждого блока отличен, выводятся выводы новых регистров, без оптической изоляции. С точки зрения удобства эксплуатации на этом разъеме могут быть размещены четыре регистра. В процессе разработки рассматривалось два варианта распределения регистров: 2 входных и два выходных, либо один выходной регистр и три входных. После анализа распределения дискретных каналов ввода/вывода на установке ВЭПП-2 (с использованием регистров УРВВ) был выбран вариант 3-х

входных регистров и одного выходного.

Таким образом, новый блок должен предоставить пользователю два 8-разрядных выходных регистра и четыре 8-разрядных входных регистра. Это достаточно большие ресурсы дискретного ввода/вывода для блока, встраиваемого в системы. Сочетание регистров с оптической изоляцией и без оптической изоляции дает достаточную гибкость и универсальность в применении блока.

Структурная схема блока CURVV мало отличается от структурной схемы остальных блоков семейства (см. рис.1.), только вместо аналоговой схемы он содержит выходные и входные цифровые буфера. Как уже отмечалось ранее, регистры с оптической изоляцией имеют стандартную для этого семейства блоков разводку выводов на выходном разъеме. Соответственно, в протоколе обмена сохранены и старые команды. Новые же регистры, обслуживаются новыми команды, предусматривающими возможность появления в будущем модификаций блока.

Таким образом, блок CURVV предоставляет пользователю:

- маломощный выходной регистр с оптической изоляцией;
- мощный (300 мА) регистр без оптической изоляции;
- входной регистр с оптической изоляцией;
- три входных регистра без оптической изоляции.

Ниже приводятся основные параметры устройства.

Параметр	Значение
Количество каналов выходного регистра (с гальванической развязкой)	8.
Коммутируемое напряжение	50 В.
Коммутируемый ток	10 мА.
Количество каналов входного регистра (с гальванической развязкой)	8.
Входное напряжение для входного регистра	2.5-10.0 В.
Входное сопротивление входного регистра	510 Ом.
Допустимое напряжение для гальванической изоляции регистров	1500 В.
Количество каналов выходного регистра (мощного)	8.
Коммутируемое напряжение	15 В.
Коммутируемый ток	300 мА.
Количество каналов входного регистра (ТТЛ входы)	24.
Входное напряжение для входного регистра	0-6.0 В.
Входное сопротивление входного регистра	1 К (на +5 В).

Скорости обмена	1000, 500, 250 и 125 Кбод
Напряжение питания блока	+5 В.
Потребляемый ток во всех режимах	менее 0.6 А.

4. Заключение.

Разработанный набор устройств и выбранный сетевой интерфейс удовлетворяют требованиям, сформулированным для нового поколения аппаратуры автоматизации физических установок. Большинство блоков успешно работает на различных установках как внутри института, так и за рубежом. Опыт первых применений подтверждает правильность исходных посылок и методов построения систем управления физических установок. Уже можно сказать что надежность новых блоков заведомо выше надежности старых устройств и быстродействие системы соответствует ожидаемому. В настоящее время проводятся работы по полной замене системы управления комплекса ВЭПП-2000, которая будет базироваться на описанных устройствах. Кроме этого в лабораториях института разрабатывается ряд других устройств с интерфейсом CANbus.

Подробное описание и руководство для пользователя описанных устройств можно найти на институтском WEB-сайте по адресу <http://www.inp.nsk.su/~kozak/designs/designs.htm>

Ссылки

1. Y.M. Velikanov et al. Free electron laser for the Siberian centre for photochemical research: Control and power supply system for electromagnet elements.// XIX Russian Particle Accelerator Conference, 4 to 9 October, 2004, Dubna, Russia.
2. B.A. Gudkov et al. Temperature control system of high-power FIR FEL accelerator-recuperator.// XIX Russian Particle Accelerator Conference, 4 to 9 October, 2004, Dubna, Russia.
3. V.Reva et al. Commissioning of Electron Cooler EC-300.// 9-th European Particle Accelerator Conference, 5 to 9 July, 2004, Lucerne.

4. В.Р. Козак, Э.А. Купер, А.Н. Фисенко. Набор устройств с интерфейсом CANbus для систем автоматизации физических установок. Препринт ИЯФ 2003-70.
5. В.Р. Козак, Э.А. Купер. Прецизионный микропроцессорный контроллер для управления источниками питания. Препринт ИЯФ 2003-35.
6. В.Р. Козак, Э.А. Купер. Микропроцессорные контроллеры для управления источниками питания. Препринт ИЯФ 2001-70.

**Устройства с интерфейсом CANBUS для систем автоматизации физических установок
(Блоки CAC208, CURVV)**

V.R. Kozak, M.M. Romakh

**Devices with CANBUS interface for automation systems of physical installations
(Modules CAC208, CURVV)**