

Прецизионные аналого-цифровые преобразователи.

Аналого-цифровые и цифроаналоговые преобразователи являются очень распространенными функциональными узлами в современной электронике. Они широко используются в бытовой электронике (цифровые фотоаппараты, контроллер стиральной машины), в промышленной электронике, в военной электронике и в приборостроении.

В подавляющем большинстве приложений достаточно преобразователей низкой (8-10 бит) или средней (12-14 бит) разрешающей способности. Ведущие производители микросхем поставляют на рынок многие десятки моделей как микросхем соответствующей разрядности, так и микроконтроллеров с АЦП и/или ЦАП на кристалле. Соответственно, ведущие производители промышленной электроники поставляют на рынок широкую гамму недорогих аналого-цифровых и цифроаналоговых приборов, выполненных как в виде модуля (обычно в стандарте сPCI), так и в виде модулей с каким-либо популярным интерфейсом (RS-232, RS-485, Ethernet). Таким образом, разработчик электронной системы имеет широкий выбор при необходимости ввода либо вывода аналоговых величин в системе. Он может использовать как готовые приборы, так и встраивать в свои схемы соответствующие микросхемы.

Однако, существуют приложения требующие более высокого разрешения (16-20 бит) и/или точности. Электронная промышленность выпускает микросхемы преобразователей высокой разрядности, а ведущие приборостроительные фирмы, такие как National Instruments поставляют на рынок готовые устройства как аналого-цифровых, так и цифроаналоговых преобразователей (обычно в стандарте VXI либо в приборном оформлении). К сожалению, во многих приложениях использование готовых приборов преобразователей является весьма проблематичным. Можно привести два примера. В случае малогабаритного хроматографа объем всей электроники меньше единственного АЦП в стандарте VXI (или приборного варианта). В случае современного ускорительного комплекса количество прецизионных аналого-цифровых и цифроаналоговых каналов таково, что при использовании готовых приборов они внесут заметный вклад в стоимость всей установки.

В обоих приведенных примерах представляется целесообразным не использовать готовые устройства, а встраивать соответствующие микросхемы непосредственно в разрабатываемую электронику. Однако, реализация высокого разрешения и, особенно, высокой точности часто вызывает у разработчиков электроники затруднения не взирая на подробную документацию производителей микросхем и приводимые ими примеры включения. В статье рассматриваются некоторые типичные проблемы, возникающие при построении прецизионных преобразователей, предлагается ряд схемотехнических решений и даются практические рекомендации по реализации аналого-цифровых преобразователей высокого разрешения и высокой точности.

Статья написана по материалам работ по созданию аналого-цифровых и цифроаналоговых преобразователей для электрофизических установок в Институте Ядерной Физики им.Будкера, г. Новосибирск. Институт построил и строит ряд ускорительно-накопительных комплексов как для исследований в физике высоких энергий (ВЭПП-4, ВЭПП-2000 [1], ЛСЭ), так и для

технологических целей (центры синхротронного излучения в ИАЭ им. Курчатова [2], Москва и в НИИФП, Зеленоград). Существенным компонентом таких комплексов является магнитная система, которая должна запитываться управляемыми источниками питания мощностью от 100 Вт до 10 кВт. Источники питания должны обеспечивать кратковременную стабильность тока от 10^{-5} (основное поле и квадрупольные линзы) до $10^{-3} \div 10^{-4}$ (корректирующие обмотки). Количество таких источников составляет $300 \div 1000$, в зависимости от установки. Таким образом, для управления магнитной системой требуется несколько сотен прецизионных цифроаналоговых преобразователей и удвоенное количество аналого-цифровых каналов (для измерения тока в магнитном элементе и напряжения на нем).

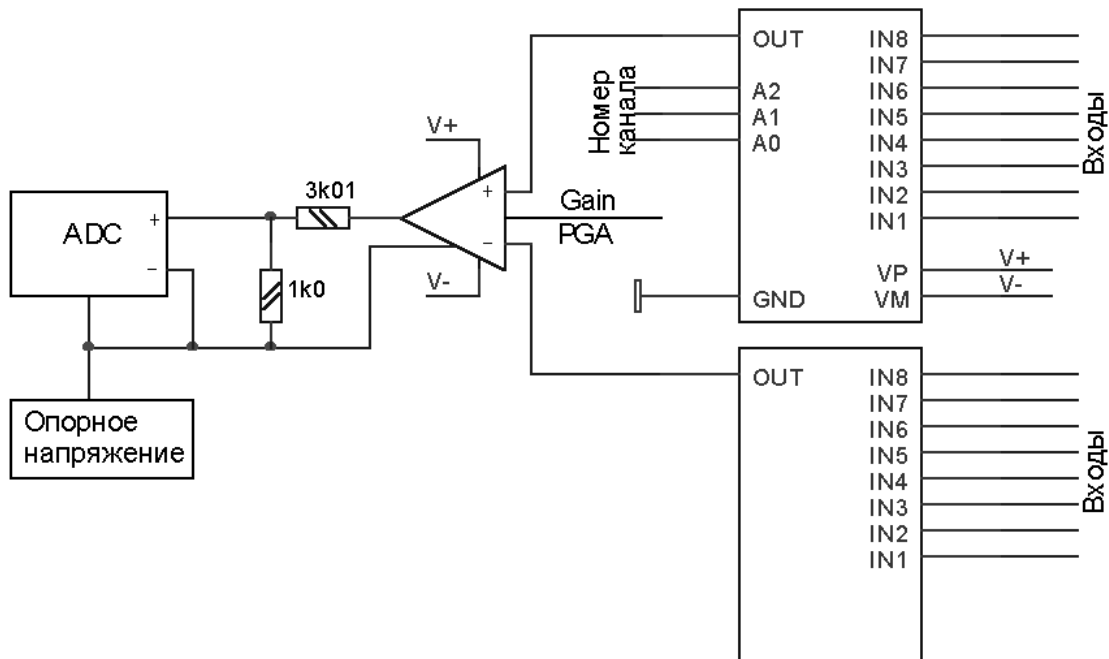
Рассмотрим построение аналого-цифрового преобразователя, обеспечивающего требуемые параметры.

Измерения с высоким разрешением как на ускорительных комплексах, так и в промышленных системах, требуют высокого уровня подавления помех в измерителе. Спектр помех и наводок на сигнальные трассы простирается от частот питающей сети (50 Гц) до мегагерцовых частот (помехи и наводки от различных импульсных устройств). Для измерения постоянных или квазипостоянных напряжений с высоким разрешением в условиях больших помех наиболее адекватными являются микросхемы дельта-сигма преобразователей. Они обеспечивают высокое разрешение, превосходную линейность, гарантированную точность (при соответствующей схемотехнике), высокий уровень подавления помех при невысокой цене. Ведущие производители таких преобразователей (Texas Instruments, Analog Devices, Linear Technologies) предлагают широкую гамму преобразователей, оптимизированных для различных приложений, но основные параметры этих микросхем у всех производителей вполне сопоставимы. Автор предпочитает модели от Texas Instruments, но все сказанное вполне можно отнести и к моделям других производителей.

Для уменьшения стоимости измерительной системы разумно проектировать ее многоканальной. Кроме того, практически все современные микросхемы АЦП обрабатывают сигналы в диапазоне $0 \div 5$ В, а сигналы, которые требуется измерять, как больше входного диапазона микросхемы, так и меньше. Следовательно, измерительный тракт кроме собственно микросхемы АЦП, должен включать в себя мультиплексор входных каналов и нормирователь уровня сигналов. Ниже приводится простейшая схема измерительного тракта, удовлетворяющая описанным условиям. Это фрагмент схемы серийно производимого измерителя [3] с некоторыми упрощениями, о которых будет рассказано позже.

Измерительный тракт включает в себя коммутатор входных сигналов (MPC507), усилитель с программируемым коэффициентом усиления (PGA204), аналого-цифровой преобразователь (ADS1210) и источник опорного напряжения (AD780). Входной сигнал в диапазоне ± 10 В преобразуется в сигнал диапазона $0 \div 5$ В, требующийся для микросхемы АЦП, с помощью резистивного делителя и входа **Ref** микросхемы программируемого усилителя. Эта же микросхема позволяет усилить слабые сигналы (возможные коэффициенты усиления 1, 10, 100 и 1000). Чего же нам не хватает в схеме кроме развязок в цепях питания, которые, как правило, не рисуются на схеме, чтобы ее не загромождать?

Рисунок 1. Схема измерительного тракта.

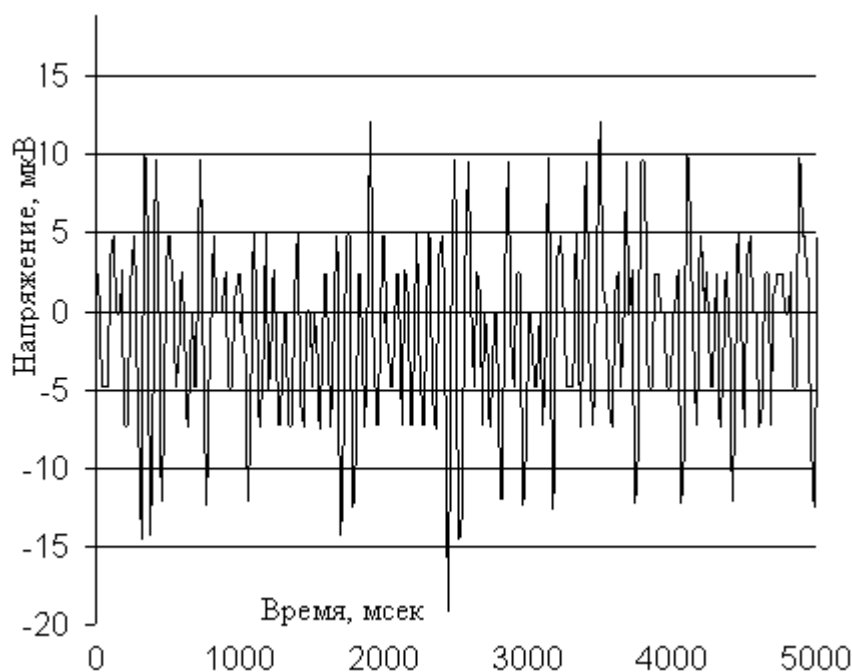


Для начала следует упомянуть о нехватке некоторых фильтрующих емкостей. Многие микросхемы АЦП имеют в своем составе отключаемый входной повторитель напряжения. При его использовании уровень микросхема имеет очень высокое входное сопротивление, однако при этом возрастает ее уровень собственных шумов и уменьшается диапазон обрабатываемого входного сигнала с 0÷5 В до, например, 0.1÷3.5 В. Чтобы избежать увеличения уровня шумов и потери входного диапазона, разумно отключить входной буфер микросхемы. В этом случае мы сталкиваемся с другим неприятным явлением - на вход аналогового сигнала и вход опорного напряжения микросхемы АЦП с частотой десятки-сотни килогерц будет подключаться внутренняя емкость величиной несколько пикофард. Это приводит к двум эффектам. Во-первых, при изменении режима микросхемы (времени измерения, величины усиления и т.п.) изменяется входной ток, что приводит к изменению сигнала приводимого на вход микросхемы. Во-вторых, короткие импульсы тока через эту емкость не могут быть обработаны медленными усилителями входного тракта и опорного источника и, в зависимости от типов усилителей это приводит к различным последствиям (обычно в виде повышенной нелинейности). Поэтому, при выключении входного буфера микросхемы следует тщательно "развязать" ее входы, как сигнальный, так и вход опорного напряжения. При этом образуется фильтр низкой частоты для входного сигнала с заметной постоянной времени.

Существует еще одно о чем нам следует позаботиться. Если в системе много высокочастотных импульсных помех, они, попав на входы медленного усилителя, могут протектироваться и внести искажения в измеряемое напряжение. Поэтому к приведенной схеме полезно добавить фильтрующие RC-цепочки для подавления высокочастотных помех. Эти цепочки могут быть подключены либо ко входным цепям, либо "врезаны" между выходами мультиплексора и входами усилителя. Второе решение является более экономичным, но влияет на время установления сигнала при переключении каналов.

Самое время подвести некоторые промежуточные итоги. Что же у нас получилось? У нас получился многоканальный измеритель постоянного или низкочастотного напряжения с высоким разрешением. Ниже приводится шумовая характеристика измерителя (при использовании микросхем, упомянутых выше).

Рисунок 2. Шумовая дорожка измерителя.

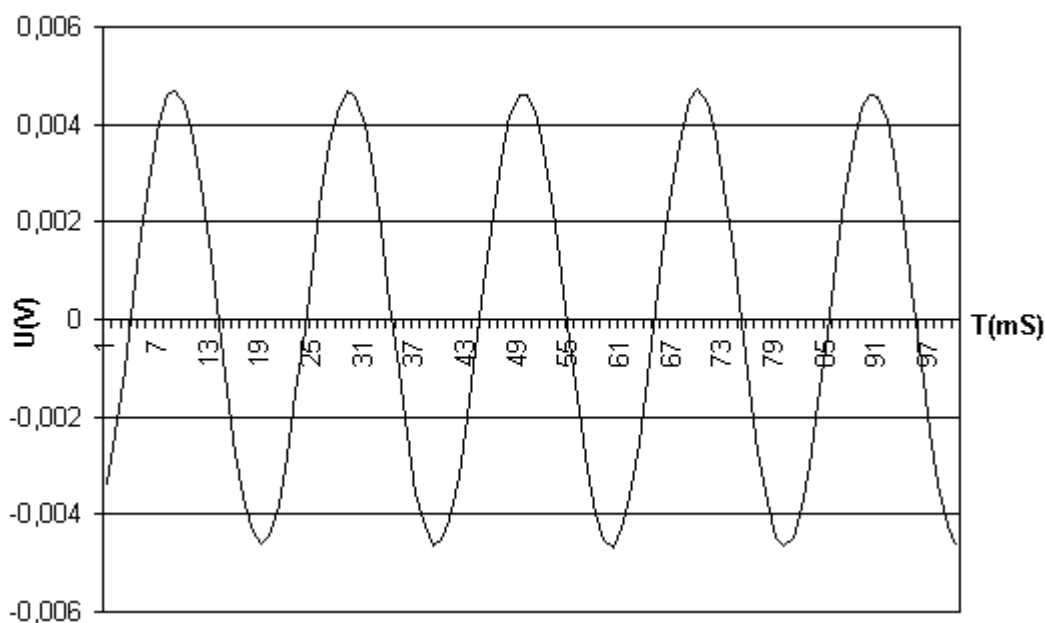


Измерения производились при времени измерения 20 мсек на отсчет. Напомним, что шкала измерителя составляет ± 10 В. соответственно, для нашего измерителя уровень шумов составляет около ± 2 ppm. Мы можем регистрировать ничтожные изменения входного напряжения. Можно получить и более высокое разрешение, используя более современные микросхемы (ADS1216, ADS1232, ADS1255 и т.п.) либо усредняя измерения. Не следует забывать, что наша схема содержит усилитель с программируемым коэффициентом усиления. Это позволяет нам значительно уменьшить уровень шумов, приведенных ко входу.

Если уровень помех с частотой питающей сети (50 Гц) невысок, а мы желаем с помощью нашего измерителя обмерить не постоянное напряжение, а низкочастотный сигнал, то и здесь у нас есть прекрасные возможности. Микросхема АЦП может быть запрограммирована на большую скорость измерений. Для нашего примера (ADS1210) приведем вместо шумовой дорожки пример измерения синусоидального сигнала частотой 50 Гц при времени измерения 1 мсек на отсчет. Напомним, что наша входная шкала составляет ± 10 В, а измеряемый сигнал имеет амплитуду чуть более 4 мВ.

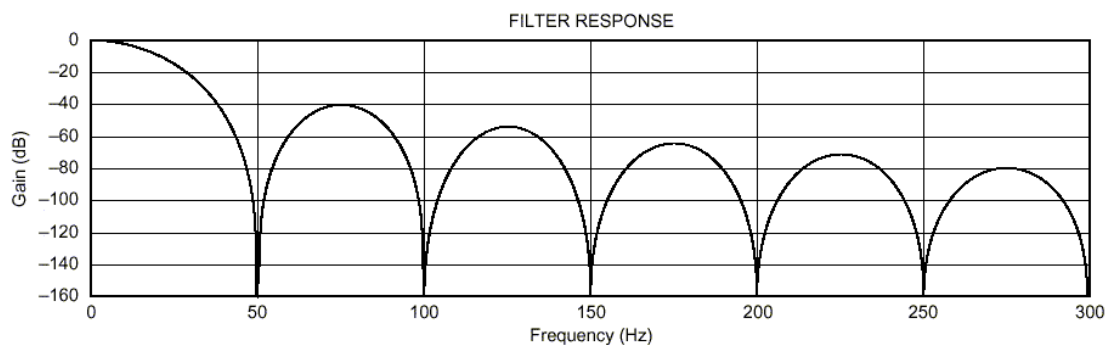
Современные модели сигма-дельта АЦП (например ADS1255) позволяют одним и тем же измерителем обмерять микровольтовые сигналы с 20-24-разрядным разрешением и, одновременно, регистрировать сигналы переменного напряжения с довольно хорошим разрешением (16-17 бит при 33 мксек на отсчет).

Рисунок 3. Измерение синусоидального сигнала низкой частоты.



В начале статьи упоминалось, что одним из достоинств АЦП дельта-сигма технологии является хорошее подавление помех и наводок. Ниже приводится частотная характеристика подавления наводок при времени измерения 20 мсек на отсчет, взятая из справочных данных на микросхему ADS1210 (измерения в нескольких точках реального прибора полностью соответствуют приведенному графику).

Рисунок 4. Частотная характеристика фильтра ADS1210 при времени измерения 20 мсек на отсчет.



Из графика видно, что подавление помех с частотами кратными частоте питающей сети просто превосходно. Следует отметить, что более поздние модели микросхем (ADS1216, ADS1255 и т.п.) имеют более сложный цифровой фильтр соответствующий график выглядит еще более впечатляюще.

Осталось упомянуть еще одну особенность схемы, приведенной на рис.1. схема имеет дифференциальный вход. Зачем это нужно? Практически при любой длине аналоговых трасс между измерителем и источником измеряемых сигналов возникает ошибка, вызванная тем обстоятельством, что между "землями" измерителя и источника сигнала текут паразитные токи. Очень часто эта ошибка составляет милливольты, а в некоторых случаях и вольты. Переменная составляющая этой ошибки прекрасно подавляется измерителем, но постоянная составляющая входит в измеряемый сигнал. Способов

устранения этой ошибки на сегодняшний день принято два. Можно организовать гальваническую изоляцию измерителя от локальной "земли" и соединиться с "землей" источника сигнала. Однако, сегодня чаще используются дифференциальные измерения - измеряется разность между "нужными" точками в источнике сигналов. Это естественно, ведь в источнике нескольких измеряемых сигналов тоже существуют паразитные токи по земляным плоскостям и проводам, которые не вносят погрешности в измерения при дифференциальном способе измерений.

Описываемые проблемы достаточно подробно освещены в специальной литературе и далее здесь не будут рассматриваться. Перейдем к подведению некоторых итогов.

Из изложенного видно, что современные компоненты позволяют создать недорогой (несколько десятков долларов) и компактный (всего из нескольких микросхем) измеритель с прекрасной разрешающей способностью (19-24 бита), высокой линейностью и превосходным подавлением паразитных помех. Очень часто для измерителя, встраиваемого в какой-либо прибор, этого и достаточно. Однако, иногда требуется гарантировать точность измерений в некотором диапазоне температур. Вот вопросы точности мы сейчас и рассмотрим. Какую точность измерений может обеспечить схема на рис.1., чем это определяется и как можно ее улучшить?

В точность (и температурную стабильность) измерений в приведенной схеме внося вклад следующие элементы.

- Собственно микросхема АЦП.
- Источник опорного напряжения.
- Резистивный делитель.
- Усилитель с программируемым коэффициентом усиления.
- Напряжения, создаваемые паразитными токами на печатной плате.

Микросхему АЦП можно считать идеальным элементом, если время от времени производить процедуру калибровки.

Опорный источник на 2,5 В (например AD780В) обычно имеет дрейф выходного напряжения не лучше чем 3 ppm/С.

Резистивный делитель может быть очень качественным, но очень дорогим. При разумной цене рассчитывать лучше, чем на 10 ppm/С не нужно.

Оценить стабильность программируемого усилителя труднее. В игру входит дрейф смещения нуля и дрейф коэффициента усиления, величина которых зависит от включенного коэффициента усиления. Кроме того входной ток усилителя создает падение напряжения на внутреннем сопротивлении входного коммутатора, антипаразитных резисторах подавления высокочастотных помех и внутреннем источнике сигнала. Тем не менее после долгого изучения таблицы параметров для PGA204В все можно оценить в 20 ppm/С (хотя, конечно, надо составлять таблицу сочетаний и выбирать наилучшие комбинации).

Как можно увидеть из приведенных оценок, простейшая схема не позволяет достичь стабильности лучшей, чем 20÷30 ppm/С. При изменении температуры окружающей среды на 30 градусов это приведет, соответственно, к ошибке 0.1%.

К сожалению, многие разработчики ограничиваются описанной схемой, пытаясь улучшить стабильность аналогового тракта, выбирая более дорогие компоненты. В то же время существует недорогой способ качественно улучшить метрологию нашего измерителя. Очень многие микросхемы АЦП

имеют развитую систему калибровок и кроме обычно используемой "внутренней" калибровки предоставляют пользователю и "системные" калибровки. Что это такое? Простыми словами, если на входы микросхемы подать некоторое напряжение и подать микросхеме команду "калибровка нуля системы", это напряжение при измерениях будет считаться "нулевым". Если же после этого подключить ко входам микросхемы некоторое эталонное напряжение и подать команду "калибровка масштаба системы", то это напряжение будет считаться максимально возможным (шкалой измерителя).

Из сказанного следует, что если пожертвовать двумя входными каналами и один из них "заземлить" около входного разъема, а на второй канал подать эталонное напряжение от качественного опорного источника, затем произвести две "системные калибровки" измерителя, то все погрешности аналогового тракта будут учтены самой микросхемой АЦП и не будут вносить погрешность в измерения. Вся точность измерителя практически будет определяться единственным компонентом- источником опорного напряжения. При этом все компоненты аналогового тракта могут не быть прецизионными, включая опорный источник АЦП. Используя в качестве эталонного опорного источника микросхему AD688В можно получить температурную стабильность не более 1,5 ppm/С (максимальное значение, для большинства микросхем это значение ниже) [4].

Как видно из изложенного, современная элементная база позволяет создать недорогой и компактный измеритель с параметрами, о которых еще совсем недавно можно было только мечтать. Это существенно расширяет возможности разработчика сложных электронных систем.

К сожалению ограниченный объем статьи не позволил рассмотреть некоторые вопросы построения прецизионных аналого-цифровых измерителей, таких как вопросы долговременной стабильности, линейности, достижения еще более высоких разрешений, так и точности и других проблем, встречающихся разработчику прецизионных устройств.

Более подробно шумовые характеристики и результаты прочих измерений описанных структур можно посмотреть в Интернете по адресу <http://www.inp.nsk.su/~kozak/appnotes/apnc0.htm>

Литература.

1. Yu.M. Shatunov, Status of the VEPP-2000 collider project, Proceedings of APAC 2004, Gyeongju, Korea
2. V.Korchuganov et al., Operation and plans on the accelerator complex in Kurchatov center of synchrotron radiation, Proceedings of RuPAC XIX, Dubna 2004
3. В.Р.Козак, Э.А.Купер. Микропроцессорные контроллеры для управления источниками питания//Препринт ИЯФ 2001-70, 2001.
4. В.Р.Козак. Многоканальный прецизионный аналого-цифровой преобразователь в стандарте VME//Препринт ИЯФ 2004-69, 2004.