

НАУЧНО-ИССЛЕДОВАТЕЛЬСКОЕ УЧРЕЖДЕНИЕ
ИНСТИТУТ ЯДЕРНОЙ ФИЗИКИ им. Г.И.Будкера СО РАН

В.В. Балакин, В.А. Журавлев, Э.Л. Неханевич

ИНТЕРФЕЙСЫ СИСТЕМЫ ДОЗА
ДЛЯ ПЕРСОНАЛЬНОГО КОМПЬЮТЕРА

ИЯФ 2003-2

Новосибирск
2003

**Интерфейсы системы ДОЗА
для персонального компьютера**

В.В. Балакин, В.А. Журавлев, Э.Л. Неханевич

Институт ядерной физики им. Г.И.Будкера СО РАН
630090, Новосибирск, РФ

Аннотация

Описываются интерфейсы передачи данных системы ДОЗА, выполненные в соответствии со спецификациями на шину ISA IBM PC. Эти интерфейсы применялись в различных установках, а в последнее время используются в экспериментальном производстве ИЯФ для систем связи персональных компьютеров со станками, оборудованными устройствами ЧПУ. Система передачи данных ДОЗА не уступает по своим возможностям известным промышленным стандартам на полевые шины **fieldbus**.

**Interfaces of system the DOZA
for the personal computer**

V.V. Balakin, V.A. Zhuravlev, E.L. Nekchanovich

Budker Institute of Nuclear Physics, SB RAS
630090 Novosibirsk, RF

Abstract

Interfaces of data transmission of system a DOZA, executed according to specifications on bus ISA IBM PC, are described. These interfaces were applied in various installations, and recently are used in experimental manufacture BINP for systems of communication of personal computers with the machine tools equipped with devices CNC. The system of data transmission the DOZA does not concede by the opportunities to known industrial standards **fieldbus**.

©Институт ядерной физики им. Г.И. Будкера СО РАН

Интерфейсы системы ДОЗА для персонального компьютера

Одноканальный интерфейс последовательной передачи данных ВІРС-РМ и двухканальные – ВІ2-РС, ВІ2R-РС и ВІ2М-РС для персонального компьютера (ПК) разработаны в соответствии со спецификациями на магистраль ISA IBM PC [1] и предназначены для передачи данных по дуплексным каналам. Элементы канала связи отвечают требованиям системы передачи данных ДОЗА. Формат байта данных в линии связи (ЛС) совпадает с форматом, регламентированным стандартом RS-232, а согласование с ЛС соответствует рекомендациям RS-422. По своим возможностям и программным алгоритмам все интерфейсы практически взаимозаменяемы. Основное отличие интерфейса ВІ2М – отсутствие функции обмена с использованием аппаратной готовности RDY.

Одноканальные интерфейсы выполнены на микросхемах серий 155, 555, 556, 559, 531 и используют одну группу адресов магистрали ISA – NN0...NN3, где NN0 – начальный адрес 240₁₆, 250₁₆, 340₁₆ или 350₁₆ выбирается переключкой на плате. В двухканальных интерфейсах использованы программируемые логические интегральные схемы (ПЛИС) фирмы ALTERA, а группы адресов расположены последовательно NN0...NN3 и NN4...NN7. Ниже следует описание интерфейса ВІ2М-РС, и приведены его отличия от ВІ2-РС, ВІ2R-РС и ВІРС-РМ.

Для детального ознакомления с системой ДОЗА рекомендуется использовать работу [2]. Канал связи системы ДОЗА состоит из двух взаимно симметричных, практически независимых, встречно направленных подканалов – передающего и приемного. Каждый подканал использует в качестве ЛС одну витую пару и содержит с одной стороны **источник данных** с приемником служебного сигнала *ответ*, а с другой стороны, соответственно, **приемник данных** с передатчиком сигнала *ответ*. **Источник данных** передает в линию связи непрерывный служебный сигнал *запрос* или информационный байт, сопровождаемый признаком *команда/данные* (9-й бит), и ожидает сигнал *ответ*, который передается по тому же каналу, но в обратном направлении. Сигнал *ответ* является непрерывным и выставляется **приемником данных** по окончании приема байта или после окончания сигнала *запрос*, а снимается при считывании содержимого приемного регистра. В **источнике** *признак готовности* взводится только после того, как за-

кончится цикл передачи и снимется сигнал *ответ*. Если в течение времени ожидания, которое ограничено, сигнал *ответ* не поступал, то в регистре состояния **источника** вместе с признаком готовности считывается *признак ошибки источника*.

Приемопередатчик ДОЗА (ППД)

Приемопередатчик ППД выполнен на кристалле EPM7064SLC44-10 и может использоваться как универсальный байтовый приемопередатчик не только для системы ДОЗА, но и для устройств последовательной передачи данных, выполненных в других стандартах (RS-232, RS-422, RS-485 и т.д.). Перепрограммировать ППД можно прямо на плате с помощью специального устройства – байтбластера.

ППД имеет следующие категории контактов ввода/вывода:

1. Входы управления – начальная установка (RESET/CLEAR), выбор ПЛИС (SC, SC_N), адрес регистра (ADR0..2), а также стробы чтения (RD) и записи (WR).
2. Тактирующий сигнал – CLOCK.
3. Двухнаправленная шина данных – DIO0..DIO7.
4. Сигналы ЛС – входы приемника данных (IN_PRM) и приемника сигнала *ответ* (IN_OTW), выходы передатчика данных (PRD0..3) и сигнала *ответ* (OTW0..3).
5. Сигналы программирования ПЛИС (TDI, TDO, TMS, TCK);
6. Управление сигналом требования прерывания IRQ (OUT_TPR и IN_TPR) с возможностью последовательного каскадирования.

Замечание 1: Установлено, что сигнал RESET часто является источником помех – коротких импульсов положительной полярности. Для защиты от этих помех используются логические элементы с триггерами Шмитта и интегрирующие конденсаторы небольшой емкости.

Замечание 2: В ППД BI2R имеется только по два выхода PRD0..1 и OTW0..1. Есть выход TPRM (тактировка приема) для контроля работы приемника при наладке.

Замечание 3: В интерфейсах BI2-PC с ППД версии BI2S для использования одной линии прерывания IRQ несколькими интерфейсными платами имеются каскадируемые сигналы: IN_UPR, UPR_TPR и IN_TPR_UPR, предназначенные для перевода линии IRQ в третье состояние при отсутствии разрешения прерывания хотя бы по одной причине. Эта возможность оказалась невостребованной и, кроме того, приводит к коллизиям, если программное обеспечение и аппаратная реализация периферии используют прерывания без учета некоторых особенностей. В частности, исходное состояние линии IRQ при отсут-

ствии хотя бы одного разрешения прерывания – высокий уровень, а включение разрешения прерывания при установленном требовании прерывания также устанавливает на линии IRQ высокий уровень, т.е. положительный фронт сигнала на линии IRQ, по которому должно выработаться аппаратное прерывание, отсутствует. В новой версии ППД BI2M эта функция не поддерживается, а в интерфейсах BI2 можно перепрограммировать ПЛИС. Перепрограммированным ППД присваивается индекс BI2R.

Замечание 4: В интерфейсах BI2 реализована возможность асинхронного ввода/вывода с использованием сигнала I/O CH RDY, для чего в ППД используются сигналы TIMER (для защиты от зависаний), IN_RDY и OUT_RDY. Подробности работы в этом режиме приведены ниже. Следует иметь в виду, что из-за отсутствия «официального международного статуса» на шину ISA некоторые производители ПК допускают отклонения от фирменного стандарта. В частности, допустимое время ожидания сигнала I/O CH RDY может оказаться существенно меньше номинального, равного 15,6 мкс [3].

Чтобы несколько ППД на одной плате пользовались одной линией IRQ, применяется последовательное каскадирование сигналов TPR, как это показано на Рис.1. Там же показано соединение контактов программирования в соответствии со стандартом JTAG.

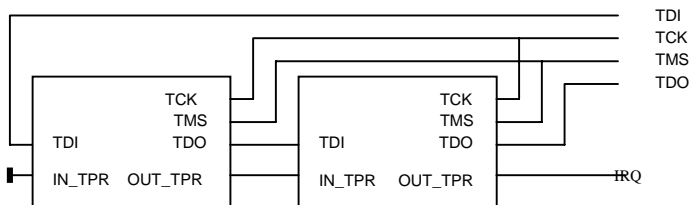


Рис.1. Каскадирование ППД BI2M.

Сигнал OUT_TPR, высокий уровень которого сигнализирует о наличии хотя бы одного разрешенного требования прерывания, идет на управление шинным формирователем сигнала IRQ.

Замечание: В интерфейсах BI2 (BI2R) аналогично каскадируются сигналы IN_RDY и OUT_RDY.

Временные соотношения стробов и шины данных соответствуют требованиям, установленным для шины ISA. В качестве стробов записи/чтения можно использовать сигналы IOW/IOR этой шины. Данные должны быть действительны во время заднего (положительного) фронта строба записи WR низкого уровня. При чтении данные снимаются

по заднему фронту строба RD также низкого уровня. Рекомендуемая длительность стробов – не менее 100 нс.

ППД содержит четыре программно-доступных регистра, на плате они имеют адреса:

	Канал 0	Канал 1
PCP – регистр состояния приемника :	NN0	NN4
RDP – регистр данных приемника : (регистр передачи <i>команды</i>)	NN1	NN5
PSI – регистр состояния источника :	NN2	NN6
RDI – регистр данных источника :	NN3	NN7

PCP – регистр состояния приемника:

PCP0 – признак приема (в BI2 также и передача) сигнала *запрос*.

PCP1 – признак приема *команды*.

PCP2 – в BI2M не используется, в BI2R – ошибка готовности.

PCP3 – не используется (PCP3=0).

PCP4 – наличие хотя бы одного разрешенного в PCP и PSI требования прерывания (в VIPS не используется).

PCP5 – разрешение прерывания по *команде* при PCP7=1.

PCP6 – разрешение прерывания по PCP7=1.

PCP7 – готовность **приемника** (требование прерывания).

PCP0, PCP1, PCP4 и PCP7 только читаются. Готовность **приемника** PCP7=1 означает, что в регистре данных **приемника** находится непрочитанный байт, принятый с линии связи. Чтением RDP готовность **приемника** снимается. PCP5 и PCP6 пишутся и читаются, причем "1" в PCP5 имеет смысл только при PCP6=1. PCP4 взводится, если есть хотя бы одно разрешенное прерывание как от **приемника**, так и от **источника**. По низкому уровню сигнала начальной установки CLEAR, т.е. по высокому уровню на шине RESET, все разряды PCP, кроме PCP0, сбрасываются.

Замечание 1: В ППД BI2 при записи «1» в PCP0 передается *запрос* и взводится PSI0. Т.к. эта возможность приводила к программным коллизиям из-за неоднозначности по записи и чтению PCP0, в ППД BI2R, так же как и в ППД BI2M, передача *запроса* возможна только записью «1» в PSI0.

Замечание 2: В ППД BI2 для индикации признака ошибки (превышения допустимого времени ожидания) при работе с использованием аппаратной готовности I/O CH RDY используется PCP2. Сигнал взводится и сохраняется до окончания цикла обмена, сбрасывается при записи в PCP любого кода.

РСИ - регистр состояния источника:

РСИ0 – передача сигнала *запрос*.

РСИ1 – триггер передачи признака *команда*.

РСИ2 – признак отсутствия *ответа*.

РСИ3 – не используется (РСИ3=0).

РСИ4 – разрешенное требование прерывания по готовности **приемника** (в ВРС не используется).

РСИ5 – разрешенное требование прерывания по готовности **источника** (в ВРС не используется).

РСИ6 – разрешение прерывания по РСИ7=1.

РСИ7 – готовность **источника** (требование прерывания).

РСИ0, РСИ1 и РСИ6 пишутся и читаются. РСИ2, РСИ4, РСИ5 и РСИ7 только читаются, причем РСИ7=1, если закончен цикл передачи и в линии связи (ЛС) отсутствует сигнал *ответ*. По низкому уровню сигнала начальной установки CLEAR все разряды, кроме РСИ2 и РСИ7 сбрасываются. Начальное состояние РСИ7 определяется сигналом *ответ* в линии связи. При записи «1» в РСИ0 передается *запрос* и взводится РСИ0, причем передать сигнал *запрос* можно только при отсутствии принятого и непрочитанного байта, т.е. при РСИ7=0.

Передача и прием байта данных и байта команды

Записью в РДИ в ЛС выдается информационный байт, который может сопровождаться признаком *команда*, если предварительно РСИ1 был установлен в «1», при этом РСИ1 сбрасывается. Байт с признаком *команда* передается также при записи байта по адресу РДП независимо от состояния РСИ1. По окончании приема байта в ЛС передается сигнал *ответ* и взводится РСП7, причем, если в принятом байте имеется признак *команды*, то устанавливается также РСП1=1.

Передача и прием сигнала запрос

Через 10 тактов после появления сигнала *запрос* взводятся РСП7, РСП1 и РСП0. Считывание РДП во время действия сигнала *запрос* смысла не имеет, т.к. хотя в РДП сохраняются первые 8 бит сигнала *запрос*, они не содержат полезной информации, а РСП7 хотя и сбрасывается, снова взводится через очередные 10 тактов, если сигнал *запрос* не снят. Сигнал *запрос* снимается как по инициативе стороны, передающей *запрос*, так и передачей любого байта стороной, принимающей *запрос*. После снятия сигнала *запрос* по этому же подканалу в обратном направлении начинается передача сигнала *ответ*. Он пере-

дается до тех пор, пока не будет выполнено чтение РДП, причем чтение РДП следует выполнять убедившись вначале, что РСР0=0.

Практически нет возможности проверить передачу *запроса* при работе на *заглушку* (см. ниже), т.к. при установке РСР7=1 триггер передачи *запроса* сбрасывается, при этом РСИ0=0 и РСР0=0, но сохраняется значение РСР1=1.

Замечание: Особенности функционирования сигнала *запрос* не позволяют считать протокол связи полностью дуплексным, если сигнал *запрос* используется.

Использование линии прерывания IRQ

Выбор линии прерывания выполняется переключками или джамперами (См. Приложения С, D).

В двухканальных интерфейсах В12, В12М для выявления канала, вызвавшего прерывание, достаточно опросить РСР4 в каждом канале, а для выявления причины – РСИ4 и РСИ5 канала, вызвавшего прерывание. Чтением РСР по адресу NN4 идентифицируется двухканальный интерфейс, если результат не равен FF₁₆.

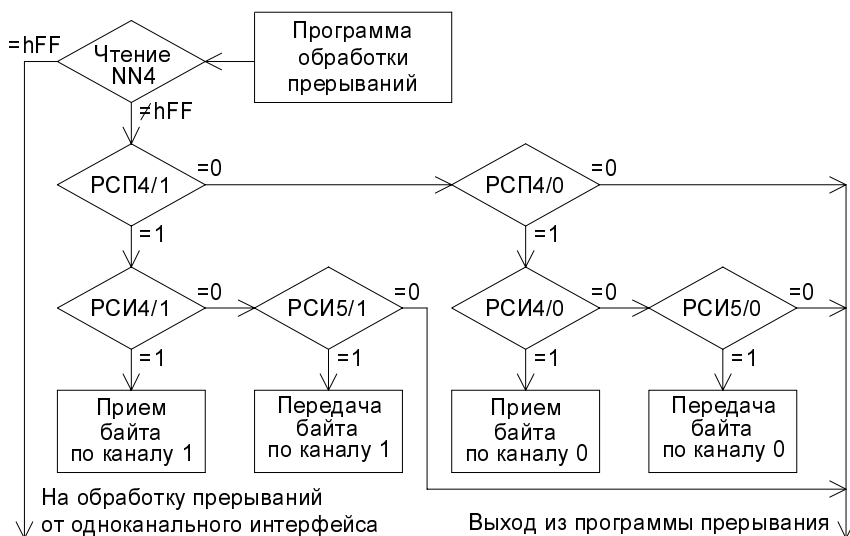


Рис.2. Обработка прерываний от двухканального интерфейса.

Замечание: Разрешение прерывания по готовности **приемника** при наличии признака *команды* следует использовать только при программном сканировании готовности, иначе, при получении байта данных (или от помехи) **приемник** выставит сигнал *ответ* и признак готовности **приемника** РСП7=1, но требование прерывания не взведется, а **приемник** будет занят принятым байтом, что не позволит абоненту передать ожидаемую команду.

Требования к тактирующему сигналу

Тактирующий сигнал CLOCK должен иметь учетверенную тактовую частоту сигнала в ЛС, т.е. при выбранной длительности одиночного импульса 200 нс, что соответствует тактовой частоте в ЛС 5 МГц, сигнал CLOCK должен иметь частоту 20 МГц. Плохое качество тактирующих импульсов (недостаточная крутизна фронтов, высокое выходное сопротивление источника сигнала) может стать причиной сбоя из-за воздействия помехи на фронт стробирующего импульса. Рекомендуется использовать для этой цели ИС серий 531 или 1531, а также по возможности экранировать на печатной плате проводники с этим сигналом и удалять их от других импульсных сигналов. Перемычкой на плате можно снизить тактовую частоту в 8 раз, что позволяет при кварце на 20 МГц иметь тактовую частоту в ЛС 625 кГц.

Связь ППД с приемопередающими усилителями

С выходов приемных усилителей сигналы подаются на входы ППД IN_PRM (данные) и IN_OTW (*ответ*). Сигналы PRD и OTW подаются на входы ИС передающих усилителей (BI2) или через согласующие резисторы непосредственно на входные обмотки разделительных трансформаторов (BI2M).

Использование аппаратной готовности RDY

Прием или передача массива данных выполняется обычно в режиме сканирования готовности. При этом на каждый цикл передачи или приема байта программа выполняет чтение регистра состояния, анализ признака готовности и переход в зависимости от результата. В интерфейсах BI2-PC можно минимизировать цикл приема байта при работе с «быстрой» периферией. Для этого интерфейсом используется сигнал аппаратной готовности I/O CH RDY. При обмене с использованием этого сигнала синхронизация по байтам достигается без анализа готовности – команда чтения/записи выполняется сразу после

окончания предыдущего цикла обмена. При отсутствии готовности сигнал RDY снимается на время не более 5 мкс. На это время процессор ПК приостанавливается, а при появлении готовности и, соответственно, сигнала RDY продолжает работу. При задержке готовности более, чем на 5 мкс, сигнал RDY взводится аппаратно, а в РСР2 фиксируется ошибка, т.к. при этом не гарантируется правильный прием (или передача) байта. РСР2 не сбрасывается до конца цикла обмена, а после анализа сбросить этот бит можно записью любого кода в РСР. Скорость обмена интерфейса В12 до 200 КБайт/с реализуется использованием этого режима при обмене с «быстрой» периферией, если частота сигнала CLOCK установлена 20 МГц.

Одноканальные интерфейсы В1РС-РМ

Одноканальные интерфейсы В1РС-РМ еще используются для связи ПК с УЧПУ. В большинстве случаев на плате устанавливается кварцевый резонатор на 10 МГц и выбрана тактовая частота 2,5 МГц (перемычка делителя частоты в положении «5»). В отличие от двухканальных интерфейсов в одноканальных не используются биты анализа прерывания РСР4, РСИ4 и РСИ5. При необходимости реализовать максимально возможную скорость программно-управляемого обмена при длительности такта 0,2 мкс (с кварцевым резонатором на 20 МГц) можно использовать аппаратную готовность I/O CH RDY, если установить перемычку **R** (см. Приложение D). Следует учесть, что на большинстве плат элементы, реализующие этот режим, не запаяны, причем сигнал РСР2 в этом случае может находиться в активном состоянии («1»), и программа должна игнорировать этот сигнал. Можно заблокировать выдачу РСР2 запаяв на шину «Общ.» перемычку «Т», а избежать коллизий при прерываниях (см. выше) можно запаяв на шину «Общ.» перемычку «I».

Замечание: Не все интерфейсы В1РС-РМ могут надежно работать на высоких скоростях передачи (т.е. при длительности такта 0,2 мкс).

Разъемы, заглушки, кабели, переходники

В одноканальных интерфейсах использовались разъемы РРМ (панельные РГ1Н-1-4 и кабельные РШ2Н-1-23 или РШ2Н-1-24). В двухканальных интерфейсах В12 применяются, как правило, разъемы типа РС4 (панельный РС4ТВ, кабельный РСГ4ТВ). Двухканальные интерфейсы В12М хотя и выполнены под разъемы типа RJ-45 (на плате TJ6-8P8C, на кабеле TPR-8P8C), могут комплектоваться разъемами

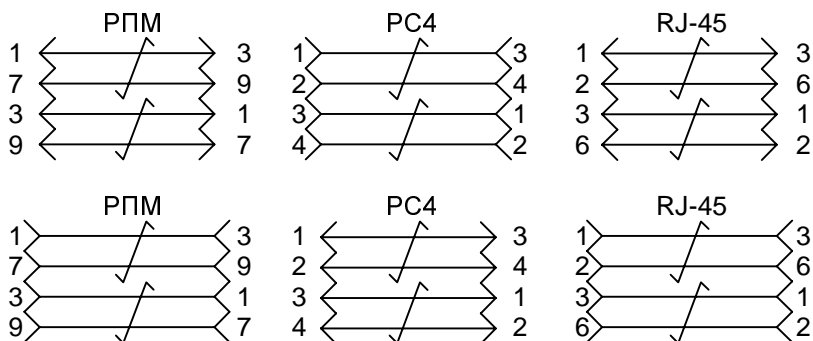
PC4. Совместимость кабелей обеспечивается при соблюдении следующего сочетания контактов в панельных разъемах, т.е. разъемах, установленных на интерфейсной плате (таблица соответствия):

	РПМ	PC4	RJ-45
Приемник 1	1	1	1
Приемник 2	7	2	2
Источник 1	3	3	3
Источник 2	9	4	6

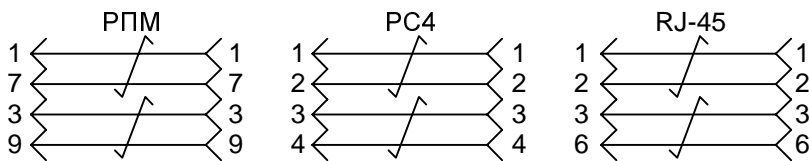
Тестирование интерфейсов, а также кабелей (так называемый «шлейфовый» контроль) выполняется обычно с помощью простейших *заглушек* – т.е. кабельных (а также панельных) разъемов, в которых пара контактов **приемника** непосредственно соединяется с парой контактов **источника**.

Замечание: Для того, чтобы не запутаться в соединениях, следует придерживаться несложного краткого правила: *одинаковые* разъемы – пары «накрест», *разные* – пары «согласно». Подробности ниже.

Витые пары соединительных кабелей с *одинаковыми* разъемами на концах (типа вилка-вилка и розетка-розетка, точнее – кабельный-кабельный и панельный-панельный) монтируются попарно «накрест»:



Витые пары удлинительных кабелей с *разными* разъемами на концах (типа панельный-кабельный) монтируются «согласно», т.е. при одинаковых типах разъемов – «один-в-один»:



Аналогичные правила действуют в переходных кабелях, т.е. в кабелях, соединяющих интерфейсы с разъемами различного типа. Витые пары кабелей с разъемами панельный-кабельный монтируются «согласно», а с разъемами панельный-панельный и кабельный-кабельный «накрест» – в соответствии с таблицей соответствия (см. выше).

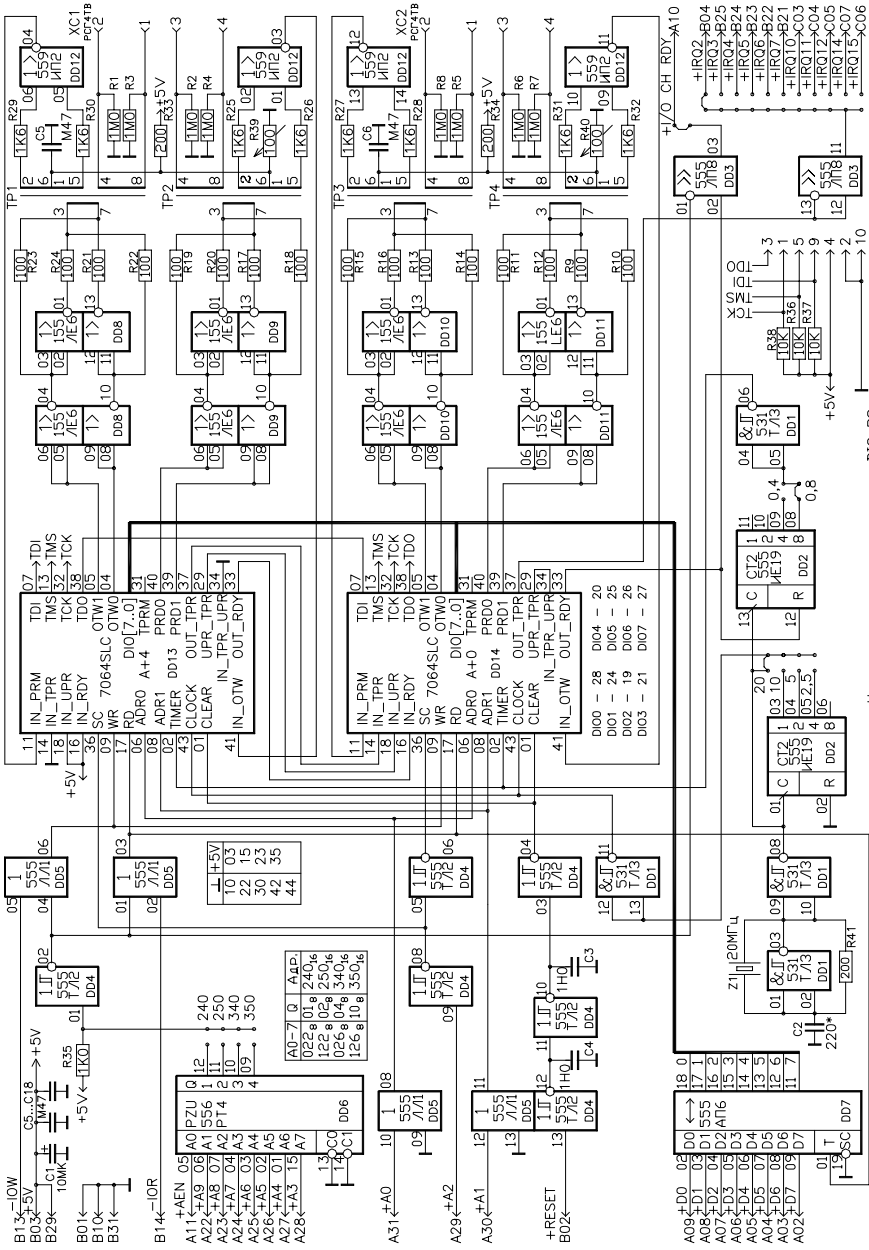
Наладка

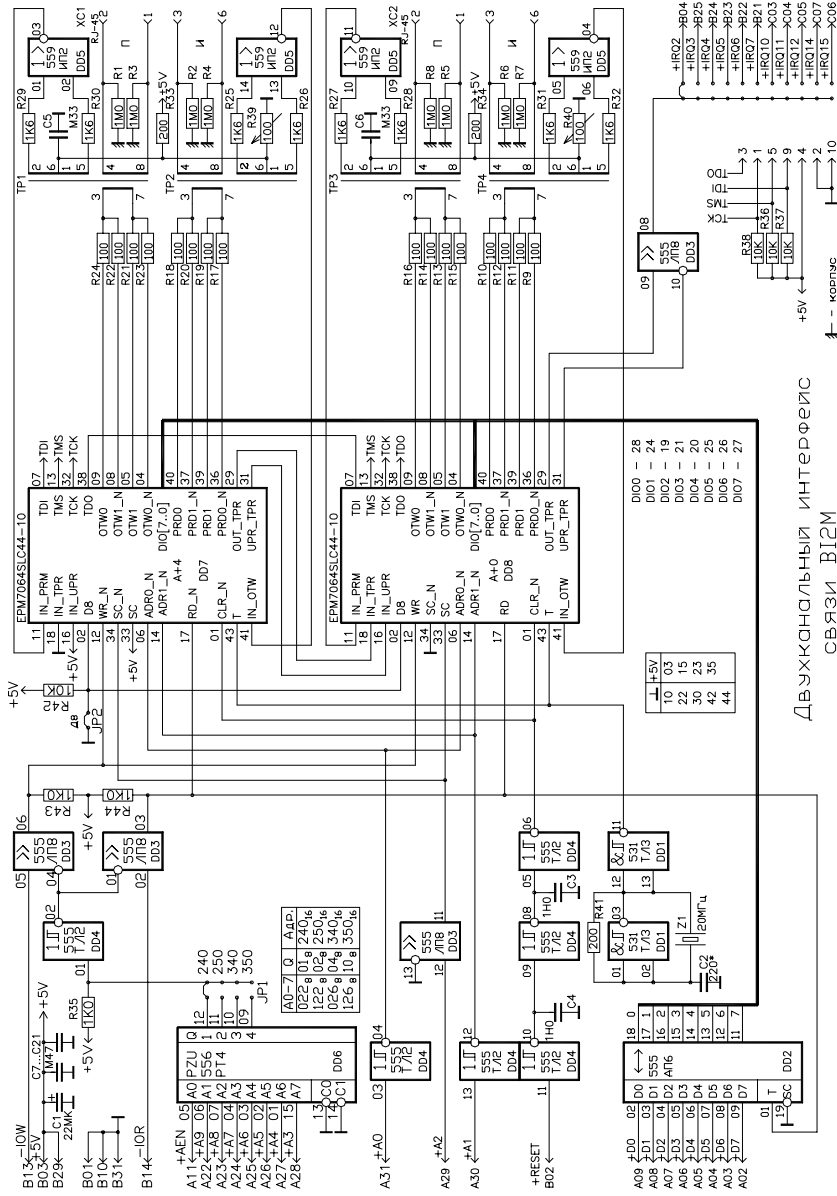
При наладке вначале установить требуемую частоту и проверить осциллографом или частотомером работу тактового генератора. Затем установить пороги чувствительности приемников около 1,25 В. Тестом с использованием *заглушек* проверить работоспособность интерфейсов, а затем проверить при работе на кабель максимальной длины: 75 м при тактовой частоте генератора 20 МГц и 600 м при частоте 2,5 МГц. Во время работы теста, вращая потенциометр порога, убедиться в наличии определенного диапазона устойчивой работы и, при необходимости, установить средний уровень порога.

Замечание: Следует учесть, что при работе на заглушку действительная длина линии связи вдвое больше, чем длина собственно кабеля.

Приложения

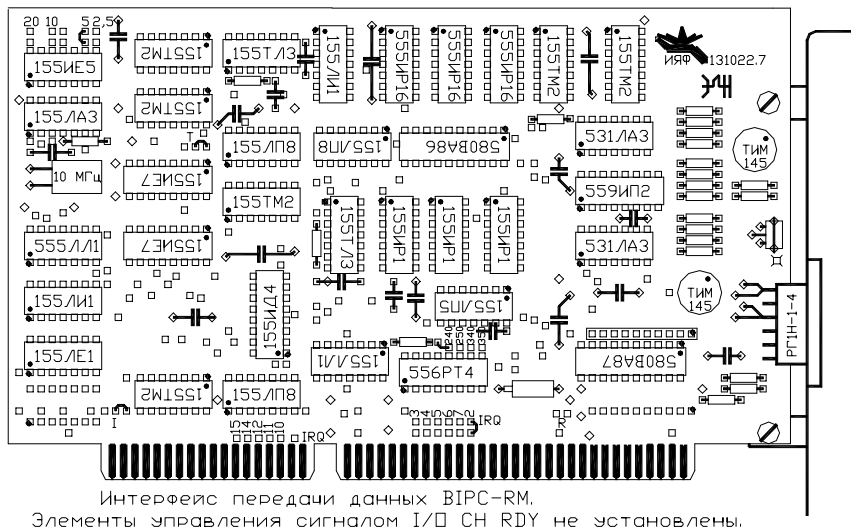
В Приложениях А и В приведены принципиальные схемы интерфейсов передачи данных соответственно VI2-PC и VI2M-PC. В Приложении С показано расположение основных групп переключателей выбора режима на платах интерфейсов VI2-PC, VI2M-PC, а в Приложении D – на плате одноканального интерфейса VIPC-RM. Принципиальная схема одноканального интерфейса не приводится.





ДВУХКАНАЛЬНЫЙ ИНТЕРФЕЙС СВЯЗИ ВІ2М

Приложение D



Литература

1. Гук М. Аппаратные интерфейсы ПК. – СПб: Питер, 2002.
2. Неханевич Э.Л. Применение системы передачи данных ДОЗА в условиях промышленного производства. – Препринт ИЯФ 2002-61, Новосибирск, 2002.
3. Новиков Ю.В., Калашников О.А., Гуляев С.Э. Разработка устройств сопряжения. – М.: ЭКОМ, 1997.