

34
И Н С Т И Т У Т
ЯДЕРНОЙ ФИЗИКИ СОАН СССР

ПРЕПРИНТ И Я Ф 76 - 58

Г.И.Будкер, Г.С.Виллевалд,
В.Н.Карасюк, Г.И.Сильвестров

ПАРАБОЛИЧЕСКИЕ ЛИНЗЫ ВЗРЫВНОГО
ДЕЙСТВИЯ С ПОЛЯМИ 0,3 - 1 Мэ

Новосибирск

1976

ПАРАБОЛИЧЕСКИЕ ЛИНЗЫ ВЗРЫВНОГО ДЕЙСТВИЯ
С ПОЛЯМИ 0,3 - 1 Мэ

Будкер Г.И., Виллевалд Г.С., Карасюк В.Н.; Сильвестров Г.И.

АННОТАЦИЯ

Описываются сильноточные линзы разового действия для светосильной фокусировки пучков частиц высоких энергий полями 0,3 - 1 Мэ. Рассматриваются критерии выбора толщины стенок и длительностей питающих импульсов тока. Приводятся методики и результаты измерений величины деформаций стенок, асимметрии и диаметра канала разряда, а также результаты испытаний линз с шейкой, без шейки и линз-разрядников. Описывается конструкция ошиновки линз, позволяющая производить полуавтоматическую замену разрушающихся элементов.

Задача эффективного собирания с мишени пучков вторичных частиц, рождающихся в большом телесном угле и с большим разбросом по импульсам, состоит в создании светосильной линзы с минимальными сферическими и хроматическими aberrациями. Повидимому наилучшим вариантом линз, способных удовлетворить этому требованию, являются параболические линзы [1], в которых сферическая aberrация может быть полностью устранена заданием специальной формы токовых поверхностей, а хроматический угол α_ϵ , как и в идеальной тонкой линзе, линейно связан с углом входа α_0 и разбросом по импульсам $\alpha_\epsilon = \alpha_0 \Delta p/p$ [2]. Однако, при больших углах рождения частиц $\alpha_0 > 0,1$ рад и разбросах по импульсам $\Delta p/p \geq \pm 0,1$, хроматические aberrации приводят к существенным искажениям фазового объема пучка, которые могут быть сведены к минимуму лишь уменьшением фокусного расстояния линзы F . Характер этих искажений в приближении тонкой линзы хорошо иллюстрируется рис.1.

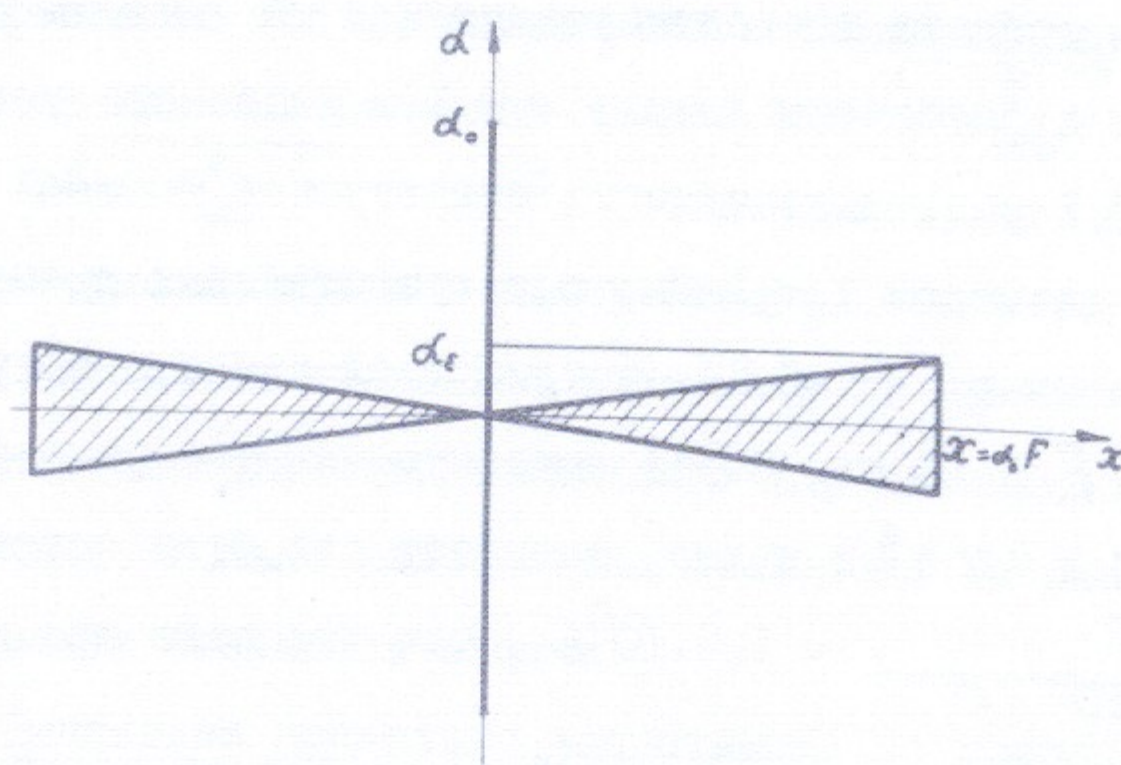


Рис.1 Искажение фазового объема пучка за счет хроматических aberrаций.

Если предположить источник точечным с углами $0 < \alpha < \alpha_0$, то по прохождении линзы пучок приобретает поперечный фазовый объем, показанный на рис. I, с максимальным угловым разбросом $\pm \alpha_\epsilon$, и координатами $x = \pm \alpha_0 F$. Среднеквадратичный абберационный угол в предположении равномерного распределения частиц по углам в пределах $0 < \alpha < \alpha_0$ и по импульсам выразится как

$$\sqrt{\langle \alpha_\epsilon^2 \rangle} = \pm \frac{1}{3} \alpha_0 \left(\frac{\Delta p}{p} \right)_{max}$$

что эквивалентно появлению в фокусе источника с эффективным среднеквадратичным размером $\sqrt{\langle x_\epsilon^2 \rangle} = \pm \alpha_0 F \left(\frac{\Delta p}{p} \right)_{max}$ и угловым разбросом $\pm \alpha_0$, т.е. вместо точечного источника появляется пучок с абберационным эмитансом $\phi_\epsilon = \frac{1}{3} \alpha_0^2 F \left(\frac{\Delta p}{p} \right)_{max}$, пропорциональным фокусному расстоянию линзы. Критерий выбора допустимого фокусного расстояния собирающей линзы для реального неточечного пучка с эмитансом $\phi_0 = x_0 \alpha_0$ получаем из условия, что при квадратичном сложении ϕ_0 и ϕ_ϵ приобретенное абберационное приращение эмитанса будет не больше заданного, т.е. $(\sqrt{\phi_0^2 + \phi_\epsilon^2} - \phi_0) / \phi_0 \leq \eta$, откуда $F \leq 3 \sqrt{2} \eta x_0 / \alpha_0 \Delta p / p$.

Так, чтобы собрать все антипротоны или π -мезоны с импульсом $pc = 1,8$ ГэВ и разбросом $(\Delta p/p) = \pm 0,1$ в диапазоне углов рождения $\alpha_0 = \pm 0,2$ рад, выходящие из мегагаусной токовой мишени [3] с эффективным размером $x_0 = \pm 1$ мм, без существенных хроматических аббераций (например, $\eta = 0,2$), потребуется линза с фокусным расстоянием $F \approx 10$ см. Параболическую линзу с константой параболы $\alpha = 1$ ($x = \alpha r^2$) нужно запитать при этом током

$$I = \frac{pc}{1,2 \cdot 10^2 \alpha F} = 1,5 \cdot 10^6 \text{ А}, \text{ так что даже при диаметре}$$

шейки 2 см, фактически недопустимой из-за потери основной приосевой части пучка, максимальное поле линзы составит 300 кэрстед

4.

и надеяться на многократное срабатывание линзы с такими параметрами бесперспективно. Поэтому в 1968 году Г.И. Будкером было предложено рассмотреть возможность создания параболической линзы взрывного действия, которая при запитке достаточно коротким импульсом тока могла бы сохранять форму токовых поверхностей до максимума тока, т.е. до момента пролета пучка частиц, за счет инерционных свойств стенок при полях вплоть до мегаэрстедных. Поскольку применение таких линз предполагается в системах, где пучок вторичных частиц инжектируется в магнитную дорожку с периметром не более 100 м^* , сгусток частиц должен иметь длительность не более 0,2 - 0,3 миксек и линза может быть запитана синусоидальным импульсом тока с длительностью полупериода $\tau \sim 2-3$ миксек.

Предметом исследования являлись линзы для собирания с мишени пучка с указанными выше параметрами ($pc = 1,8$ ГэВ, $\alpha_0 = \pm 0,2$ рад, $x_0 = \pm 1$ мм), так что допустимый абберационный угол, вызванный неточностями изготовления токового профиля, его деформациями под действием сил магнитного поля и рассеянием в стенках, определяемый из условия $\sqrt{\langle \alpha_{\alpha\delta}^2 \rangle} F \leq x_0$, составляет $\sqrt{\langle \alpha_{\alpha\delta}^2 \rangle} \leq 10^{-2}$. Это означает, что для линз из алюминия можно выбирать толщину стенок, соответствующую пути частиц в металле в несколько сантиметров. Ориентировочные формы токовых поверхностей таких линз для длительностей импульсов тока в несколько микросекунд приведены на рис. 2.

В работе ставились задачи:

I. Выяснение предельно допустимых, не приводящих к разрушению, величин полей в линзах с шейкой (Рис. 2а).

* Имеются ввиду проекты: накопитель антипротонов с электронным охлаждением [3], распадное кольцо для π -мезонов [4], ускоритель μ -мезонов [5] и т.п.

2) Исследование процессов деформации и разрушения линз во взрывном режиме в двух вариантах выполнения: линз с касающимися токовыми поверхностями (Рис.2 б,в) и линз с изоляционным зазором, совмещающих в себе функции линзы и разрядника (рис.2 г).

3) Разработка конструкции ошинок и токоподводов с полуавтоматической заменой разрушающихся элементов.

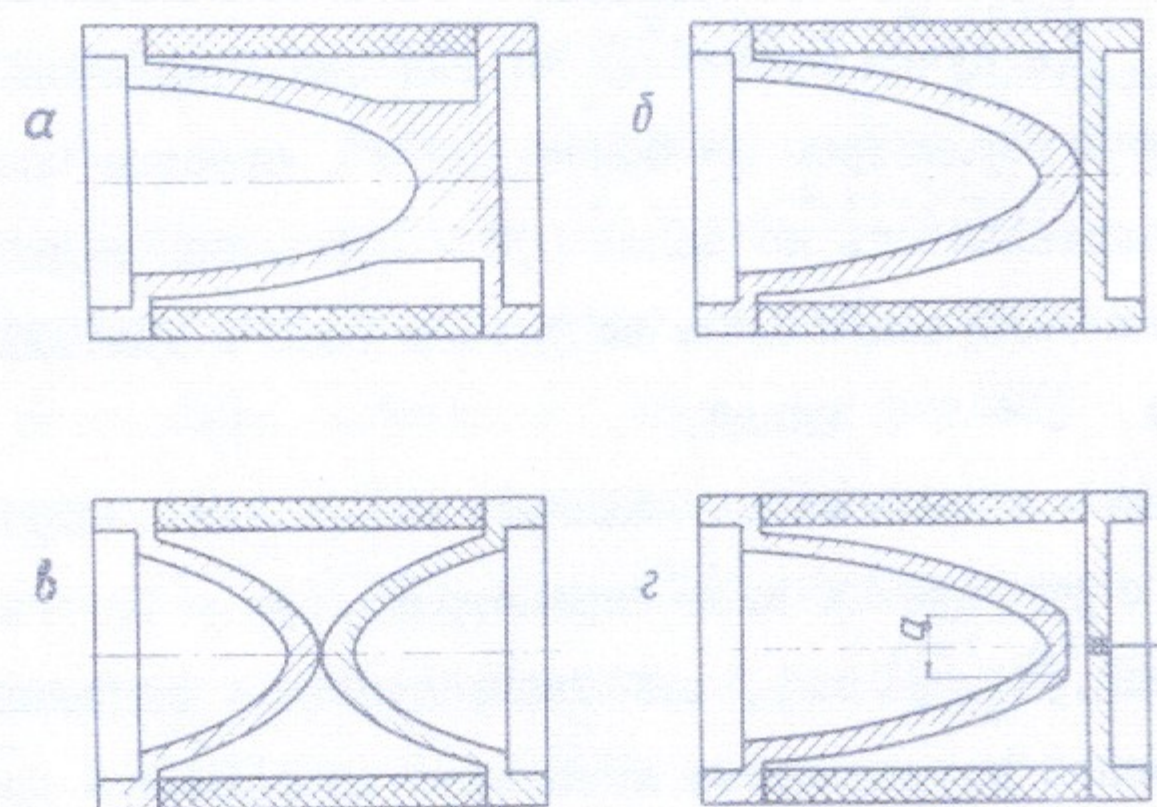


Рис.2 Исследованные варианты линз.

Экспериментальные установки

Запитка линз током 1-1,5 Ма осуществлялась путем разряда малоиндуктивных конденсаторных батарей. Индуктивность линз 7-10 нГн. Исследования проводились на трех установках, одна из которых с внешним коммутатором и согласующим трансформатором, в других установках разрядником служила сама линза.

Установка I (подробно описана в работе [6]) собрана из двух секций конденсаторов ИКМ-50-3 с коаксиальными выводами и согласую-

щего кабельного трансформатора с коэффициентом трансформации $n=2$ или $n=4$. Каждая секция, включающая в себя четыре параллельно ошинованных конденсатора, снабжена трехэлектродным разрядником под давлением с автоматическим продувом. Эксперименты проводились при параллельной коммутации секций на нагрузку через трансформатор ($n=2$). Параметры контура: $C=24$ мкФ, полная индуктивность $L \sim 70$ нГн, $T \sim 8$ мксек, $I_{max} \sim 1,5$ Ма.

Установка II собрана на десяти параллельно ошинованных конденсаторах ИМ-50-2,5. Параметры контура: $C = 25$ мкФ, $L \sim 14$ нГн, $T=3,7$ мксек, $I_{max}=1,7$ Ма.

Установка III представляет собой четыре параллельно ошинованных конденсатора ИМ-50-2,5 с параметрами контура: $C = 10$ мкФ, $L \sim 10$ нГн, $T = 2$ мксек, $I_{max} \sim 1,3$ Ма.

Исследование линз с шейкой

Эксперименты проводились на установке I. Исследовались линзы Рис.2а с шейкой диаметром 10-20 мм. Материал линз - дюраль Д16Т. Поведение поверхности при периоде импульсов тока $T \sim 8$ мксек и декременте колебаний $\Delta \sim 2$ при полях: $H = 200$ кэ - после ~ 100 разрядов можно заметить, что поверхность становится "чешуйчатой", $H = 220-250$ кэ - подобный эффект наблюдается после единичного разряда, $H \sim 300$ кэ - поверхность оплавляется, $H > 300$ кэ - имеет место разбрызгивание расплавленного металла.

Таким образом, предельное поле для многократной работы дюралевых линз (определение ресурса работы с учетом механических напряжений см. в работе [7]) не должно превышать величин ~ 200 кэ, при этом уже при токе 1 Ма диаметр шейки равен ~ 2 см, а потери частиц $\left(\frac{\alpha_{min}}{\alpha_{max}}\right)^2 \sim 25\%$ при условии равномерного распределения частиц по углам. Однако при полях ~ 300 кэ может быть использован разовый режим работы линз, при котором имеет место разрушение поверхностей,

но не проходит загрязнения других элементов конструкции.

При увеличении длительности импульсов тока выше 20 мкс линзы переходят в область квазистатического режима нагружения, когда перемещения практически совпадают по фазе с силами нагружения (анализ режимов нагружения силами магнитного поля синусоидального тока проведен в работе [7]) и не удается использовать инерционность стенок линзы. В результате для обеспечения необходимой прочности требуется значительное увеличение толщин стенок и линза становится предельной по рассеянию частиц в материале. Дальнейшее увеличение длительности импульсов тока ограничено практически лишь условием перегрева стенок при скин-слое, близком к толщинам стенок линз [7] , которое наступает в исследуемых линзах при миллисекундных длительностях.

Исследование взрывного режима работы линз

Характерная особенность таких линз — отсутствие шейки (Рис. 2, б, в, г). Токонные поверхности линзы фиксируются друг относительно друга при помощи цилиндрического полиэтиленового изолятора. Такая конструкция линз позволяет применить для их изготовления простую технологию штамповки без отходов материала. Эксперименты проводились на установке I при токах $I \sim 1,5$ Ма. Целью экспериментов являлся выбор режимов работы при мегаамперных токах, при которых разрушаются только сменные элементы при многократной работе стационарных элементов конструкции — основной изоляции и ошиновки. Для предохранения последних от запыления продуктами разряда и снижения разрушительного воздействия на конструкцию ударных нагрузок необходимо обеспечить свободный выход продуктов разряда за пределы линзы. Это может быть достигнуто путем уменьшения толщины стенок до величины, когда разрушение поверхностей, находящихся в области

канала разряда, наступает на первом полупериоде импульса тока. С другой стороны, величина деформаций токовых поверхностей к моменту пролета частиц не должна привести к существенным абберационным углам ($\alpha_{ab} < 10^{-2}$), что при средней длине траектории в линзе порядка 30–50 мм допускает деформации $\Delta l \leq 0,5$ мм. На Рис.3 показаны фотографии разрушенных элементов линз после прохождения тока $\sim 1,5$ Ма. Лучший эффект удаления продуктов разряда имеет место в линзах Рис.2, б, г, толщины стенок в которых выбираются так, чтобы разрушению подвергалась плоская поверхность и выброс продуктов разряда происходил в одну сторону, где устанавливается система вентиляции и устройство для удаления разрушенных элементов. Оптические свойства линз с плоской выходной поверхностью подробно рассмотрены в работе [2].

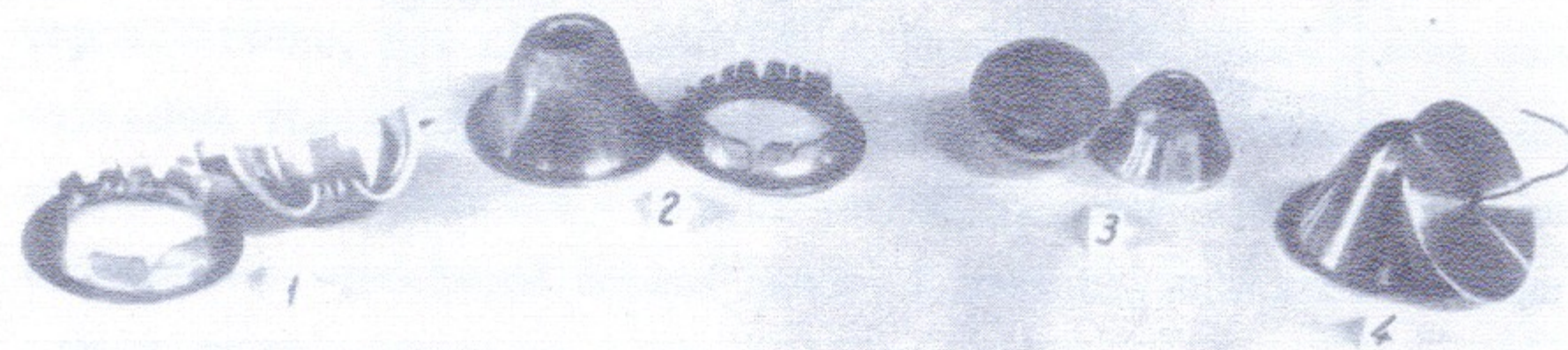


Рис.3 Деформированные линзы (1–3) и линза-разрядник (4)

Измерение величин деформаций производилось с помощью датчиков перемещений (Рис.4,а), устанавливаемых с зазором на различных диаметрах линзы. При касании стенкой линзы датчика замыкались предварительно заряженные емкости, а момент замыкания фиксировался осциллографом. В линзах без шейки величины перемещений определяются как силами магнитного давления, так и газокINETическим давлением в канале разряда. По результатам экспериментов, проведенных на установке П, перемещения поверхности, находящейся в области канала разряда, при токе $I = 1 \text{ Ма}$ примерно вдвое превышают величины, вычисленные по усилиям от магнитного давления при условии линейного распределения поля в канале разряда.

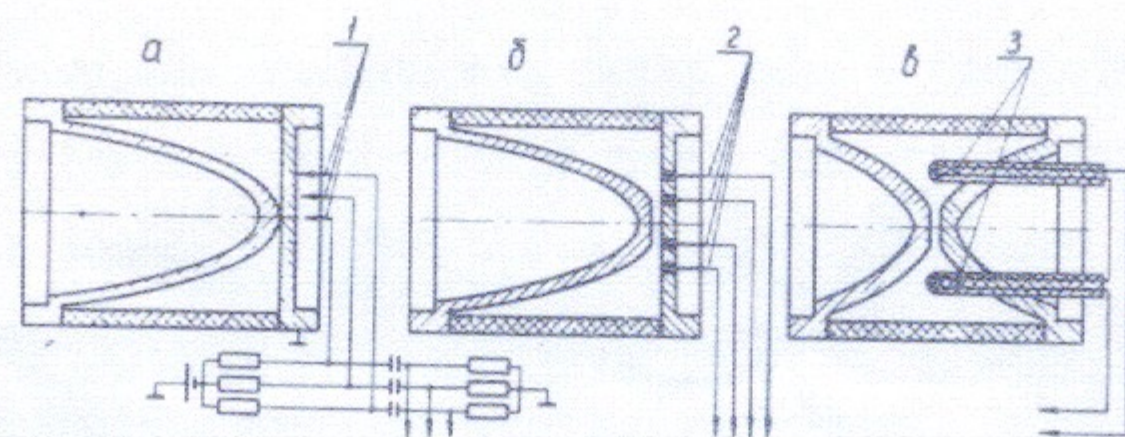


Рис.4 Датчики измерения перемещений (а), диаметра (б) и асимметрии (в) канала разряда.

При токе $1,5 \text{ Ма}$ перемещения поверхностей, не находящихся в канале разряда, близки к допустимым при толщине плоской поверхности,

равной 2 мм , а параболической в ее вершине — 4 мм . Деформация алюминиевых и дюралевых линз происходит существенно различно. Алюминиевые линзы, как более пластичные, до разрушения значительно вытягиваются и сообщение герметизированного объема с атмосферой наступает через $8-10 \text{ мксек}$. В дюралевых линзах это время примерно вдвое меньше.

При выбранном режиме работы и точном измерении топографии деформаций указанным способом перемещения могут быть учтены выбором предварительного профиля линзы, так что толщины стенок могут быть уменьшены, что может оказаться существенным при необходимости иметь сотни тысяч срабатываний, когда расход материала на изготовление линз становится значительным.

С другой стороны, утолщая стенки, можно увеличить допустимую длительность импульса, тока T_{max} (см. выше), что так же очень важно, поскольку с ростом длительности импульса существенно упрощается генератор тока — уменьшается рабочее напряжение и снижаются величины коммутируемых токов с применением согласующих трансформаторов. Однако, при длительностях, превышающих 10 мксек из-за значительных толщин стенок становится затруднительным выполнение одновременно двух условий — допустимых перемещений и необходимости сообщения с атмосферой объема линзы. В этих случаях либо толщина стенки линзы занижается к центру, либо на наружной стороне поверхности делаются специальные надрезы (кольцевые проточки и радиальные пазы), не изменяющие практически величин перемещений стенок, но обеспечивающие сообщение объема линзы с атмосферой в требуемый момент времени, либо эти меры комбинируются.

Исследование линзы-разрядника

С целью упрощения системы питания была рассмотрена возможность использования токовых поверхностей линзы в качестве электродов

разрядника. Изоляционный зазор образовывался путем занижения вершин одной (Рис.2,б) или обеих (Рис.2,в) параболоидов линзы. Электрод поджига вклеивался в центре одной из полулинз эпоксидным компаундом (Рис.2,г). Рабочий объем линзы заполнялся азотом под давлением $P=15-20$ атм. Работа линзы-разрядника исследовалась на установке II при токах $I=1,5$ Ма. Существенными при таком режиме работы становятся параметры канала разряда к моменту максимума тока - его диаметр и симметрия. Измерение диаметра канала разряда проводилось на установке III с помощью зондов, устанавливаемых на различных диаметрах линзы (Рис.4,б). Конструктивное выполнение зондов аналогично устройству электрода поджига (изолированная проволока, вклеенная эпоксидным компаундом в стенке линзы). При расширении канала разряда до диаметра установки датчика на последнем появляется сигнал частоты разрядного контура. Результаты измерений при токе 100 ка с периодом $T=2$ мксек, декрементом колебаний $\Delta \sim 2$, полной индуктивности контура $L \sim 10$ нГн и начальном статическом давлении газа $P \sim 20$ атм показали, что размеры канала разряда на 15-20% менее вычисленных по формуле С.И.Брагинского [8]:

$$r_{ис} = 0,93 \rho_0^{-1/6} I^{1/3} t^{1/2},$$

где $r_{ис}$ - радиус канала разряда в мм, ρ_0 - начальная плотность газа в атм, I - ток в Ка, t - время в мксек. При других параметрах разрядного контура (установки I и II) диаметр канала разряда не превышает величин, вычисленных по приведенной формуле.

Симметрия канала разряда проверялась двумя способами: зондами, показанными на Рис.4,б и специальными датчиками (Рис.4,в), устанавливаемыми диаметрально противоположно на одинаковых расстояниях от оси линзы. Последние включались встречно и на осцил-

лограф подавался разностный сигнал. Чувствительность датчиков к смещению канала разряда в плоскости установки датчиков равна ~ 30 в/мм при токе 1 Ма и периоде $T=8$ мксек.

Калибровка датчиков производилась на линзах с касающимися вершинами при небольших токах, когда симметрия канала разряда не вызывает сомнений. Результаты измерений показали, что асимметрия канала разряда в линзах Рис.2,б,в не превышает величин, обеспечиваемых точностью установки токовых поверхностей (0,1 - 0,2 мм), в линзах-разрядниках достигает величин 0,3-0,4 мм, а в случаях неуправляемого разряда (самопробой) - до одного, двух миллиметров.

С целью использования канала разряда для фокусировки частиц приосевой области пучка желательно выполнить условие $\alpha = 2r_{ис}$ (см.Рис.2,г) во время прохождения пучка частиц. В этом случае на участке искаженного токового профиля (на длине изоляционного зазора) канал разряда выполняет роль плазменной линзы.

В варианте линзы-разрядника более ответственную роль играет стационарная изоляция токоподводов, т.к. она должна выдерживать перед срабатыванием статическое напряжение конденсаторной батареи, существенно большее, чем импульсное падение напряжения на линзе в момент прохождения тока при наличии внешнего коммутатора.

Конструкция рабочего варианта ошиновки

Основная задача конструктивного выполнения рабочего варианта ошиновки сводилась к созданию надежных разъемных контактов с большими плотностями тока, обеспечению возможности автоматизированной дистанционной замены разрушающихся элементов. С этой

целью была исследована возможность применения гидравлики высоких давлений в контактах на мегаамперные токи.

Конструкция ошиновки линз показана на рис.5. Токовые поверхности линзы I с изолятором 2 и контактными кольцами 3 являются сменными элементами конструкции. Изолятор 2 предназначен для защиты от воздействия на основную изоляцию 4 ударных волн и продуктов разряда и используется для замены всех разрушающихся элементов с одной стороны ошиновки. Контактные кольца 3 служат для увеличения срока службы цанг 5. Токовый контакт на полулинзах осуществляется через медные кольца 3 с помощью кольцевых гидравлических зажимов ("мешков"), состоящих из мембраны 6 и корпуса 7, внутрь которого подается масло под давлением 1000-1500 атм. Давление на потенциальный зажим линзы подается через специальный изолятор-развязку (на чертеже не показан). Кольца 8 предотвращают деформацию мест сварки мембран с корпусом, а разрезное кольцо 9 передает давление мембраны на цангу 5. Между мембраной и кольцом 9 помещается тонкое кольцо (на чертеже не показано), предотвращающее деформацию мембраны в местах разрезов кольца 9 и возвращающее мембрану в исходное положение после снятия давления. На токоподводах 10, стянутых силовыми болтами II, крепятся упорные фланцы 12. Устройство 13, предназначенное для начального смещения под цангами сменных элементов конструкции, состоит из поршня 14 с толкателями 15, приводимых в действие мембраной 16. В рабочий объем устройства через крышку 17 подается сжатый воздух под давлением ~ 8 атм. Применение байонетного зажима 18 позволяет в течение минуты производить полуавтоматическую замену и предусматривает возможность автоматической замены разрушающихся элементов конструкции.

14

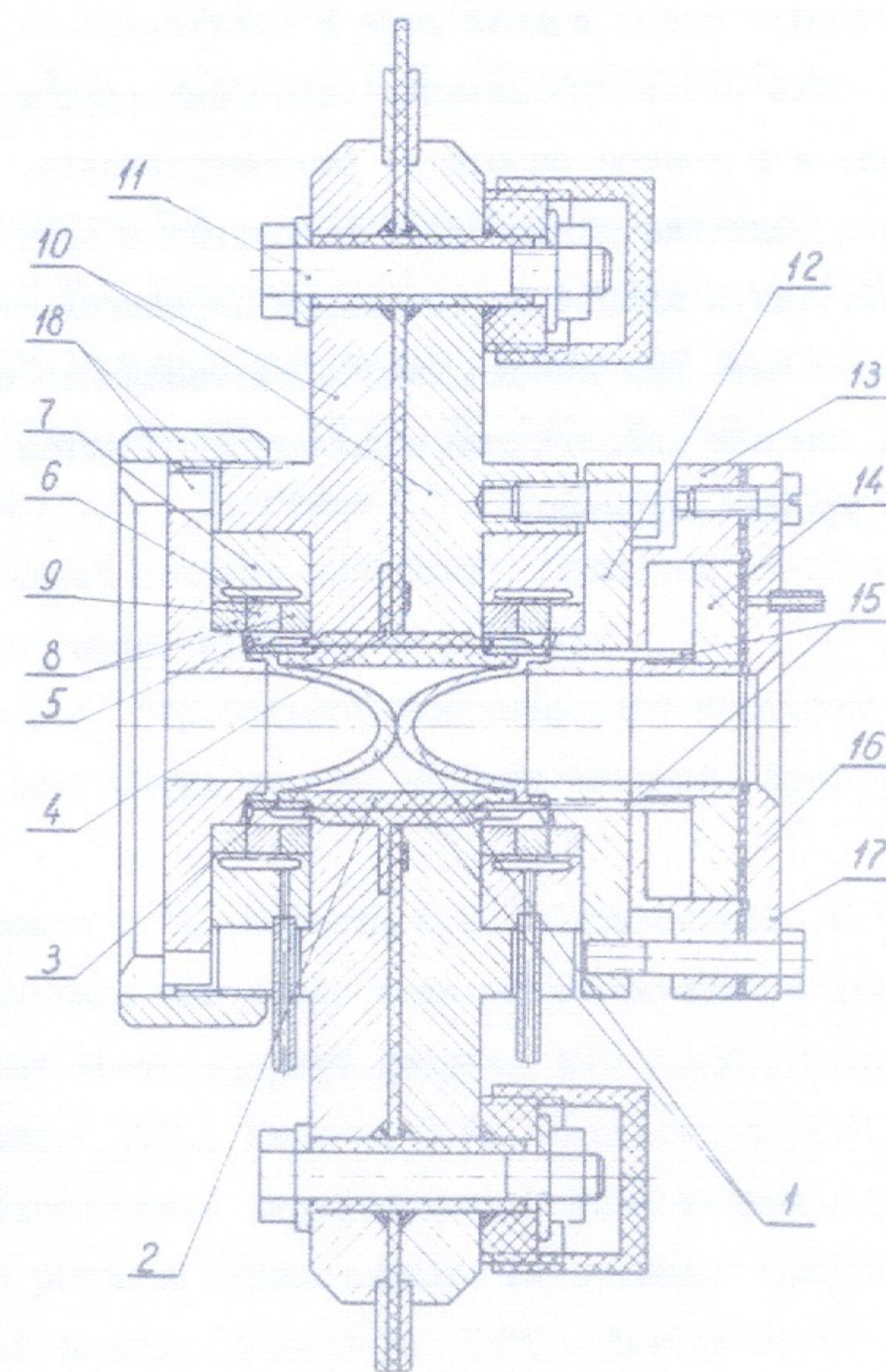


Рис.5 Конструкция ошиновки линз.

I - линза, 2 - сменный изолятор, 3 - контактное кольцо, 4 - стационарный изолятор, 5 - цанга, 6 - мембрана, 7 - корпус гидравлического зажима, 8 - предохранительные кольца, 9 - разрезное кольцо, 10 - токоподводы, II - силовой болт, 12 - упорный фланец, 13 - механизм начального смещения сменных элементов конструкции, 14 - поршень, 15 - толкатель, 16 - мембрана, 17 - крышка, 18 - байонетный зажим.

Задача автоматической подачи линз и постановка их в фоко-подводы может быть решена различными способами, разработанными в машиностроении, и в данной работе не рассматривалась. Предполагается, что вся ошиновка линзы будет выполнена в виде единого блока, который, как и каждый из остальных элементов системы конверсии, может быть при необходимости дистанционно отключен, эвакуирован и заменен аналогичным запасным дубликатом в условиях высокого уровня радиации.

Л и т е р а т у р а

1. Данилов Л.Л., Родионов С.Н., Сильвестров Г.И., ЖТФ, 37, 1967.
2. Всеволожская Т.А., Сильвестров Г.И., ЖТФ, 43, 1973.
3. Будкер Г.И., Всеволожская Т.А., Сильвестров Г.И., Скринский А.Н. "Тр. Второго Всесоюзного совещания по ускорителям заряженных частиц, Москва, 1970", 2, 196, М.1972.
4. Кошкарёв Д.Г., Глобенко Ю.Г. "Распадное кольцо - источник интенсивных потоков нейтрино". Препринт ин-та теоретич. и эксперим. физики, ИТЭФ-33, М., 1974.
5. Будкер Г.И. "Тр. Седьмой Международной конференции по ускорителям заряженных частиц высоких энергий. Ереван. 1969" 33, 1970.
6. Виллевалд Г.С., Карасюк В.Н., Сильвестров Г.И. "Генератор мегаамперных импульсов тока микросекундного диапазона", Препринт ин-та ядерной физики. ИЯФ 76-37, 1976, Новосибирск.
7. Виллевалд Г.С., Карасюк В.Н., Сильвестров Г.И. "Исследование механических характеристик сверхточных параболических линз в режимах динамического нагружения" Препринт ин-та ядерной физики, ИЯФ-75-98, 1975. Новосибирск.
8. Гончаренко Г.М. Электроэнергетика - установки для нагрева газов электрическими разрядами. Тр. МЭИ, Вып. 45, М. 1963.

Работа поступила - 17 мая 1976 г.

Ответственный за выпуск - С.Г.ПОПОВ
Подписано к печати 22.VI-1976г. МН 0284I
Усл. 1,0 печ.л., тираж 180 экз. Бесплатно
Заказ № 58.

Отпечатано на ротапинтере ИЯФ СО АН СССР