

Статус Инжекционного комплекса

Д.Е. Беркаев

Научная сессия ИЯФ СО РАН
16.03.2018

История создания



Н.С. Диканский представляет проект нового инжекционного комплекса ВЭПП-5. Конференц-зал ИЯФ СО АН СССР. Ноябрь 1989 г. (Фото В. Петрова)

1990г – начало строительства

1996г – ускорены первые электроны на установке «Стенд»

2002г – запущен линейный ускоритель электронов (270МэВ) и конверсионная система

2007г – захват и накопление электронов в накопителе-охладителе

2013г – захват и накопление позитронов в накопителе-охладителе

27.01.2016 – пучок электронов в БЭП

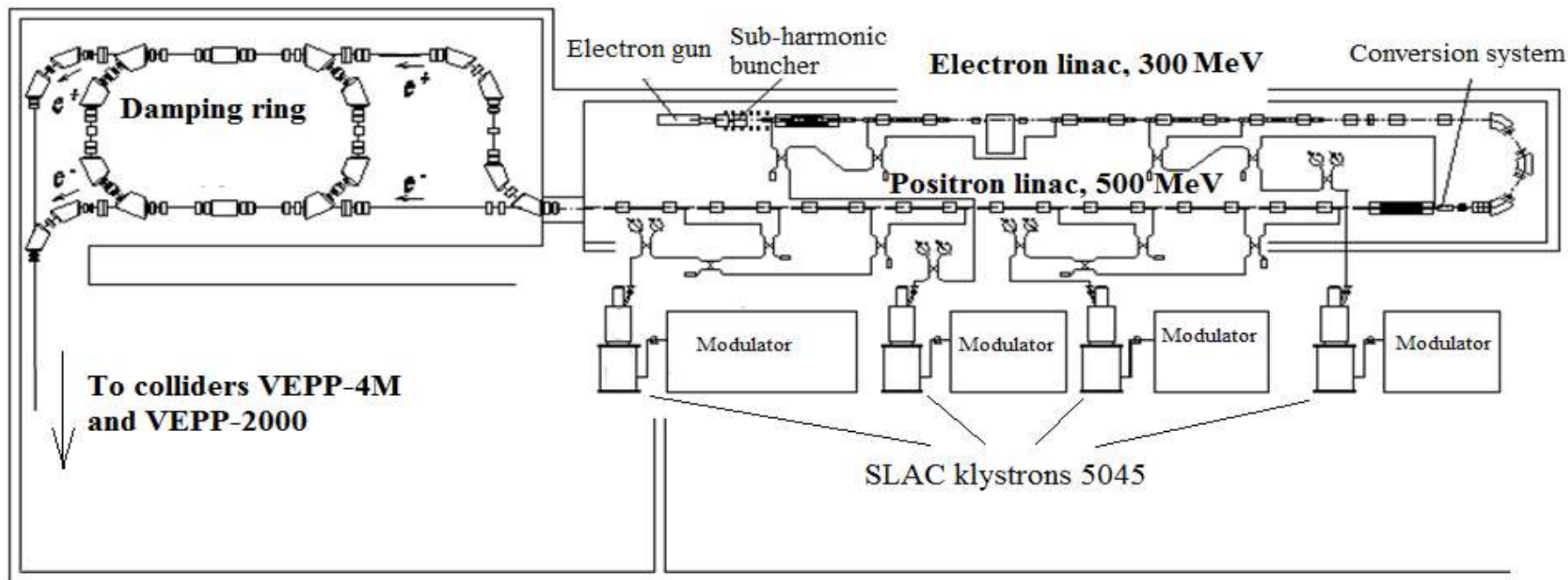
23.06.2016 – пучок позитронов в БЭП

19.10.2016 – пучок электронов в ВЭПП-3

28.12.2016 – пучок позитронов в ВЭПП-3

2017 – Регулярная работа на оба коллайдера

Инжекционный комплекс ВЭПП-5



Летом 2017 на НО установлен новый резонатор первой гармоники.

Текущие параметры:

Энергия: **395 МэВ**

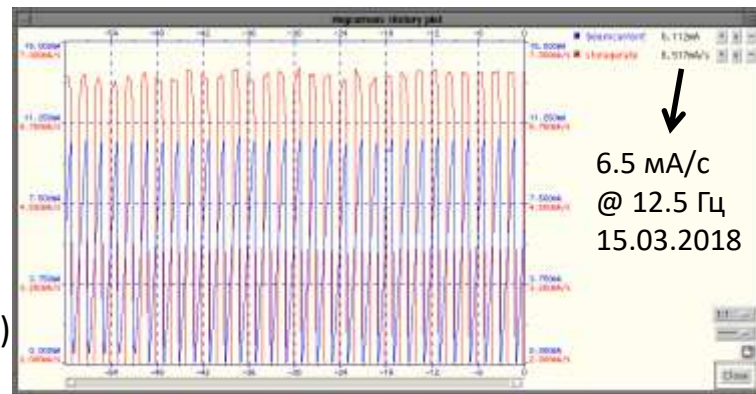
Число электронов на выходе электронной пушки: 10^{11} (4.8 А, 3.5 нс)

Число позитронов на выходе линейного ускорителя: $4.6 \cdot 10^9$

Скорость накопления при частоте повторений 5 Гц: $1.6 \cdot 10^9/\text{с}$ (3 мА/с) – **< 5%**

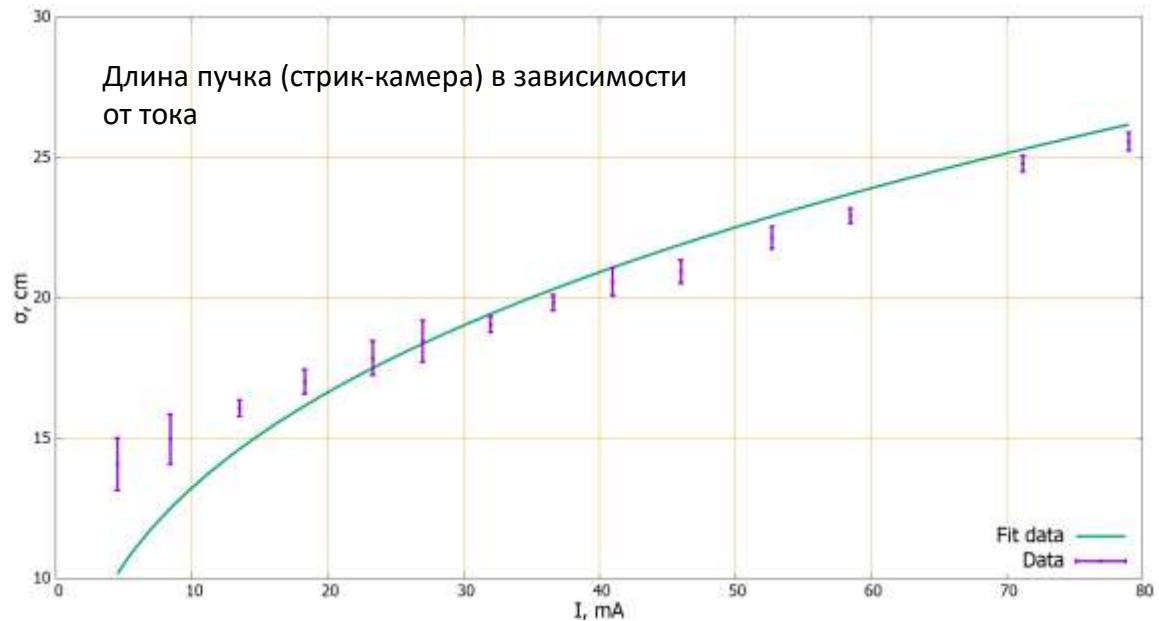
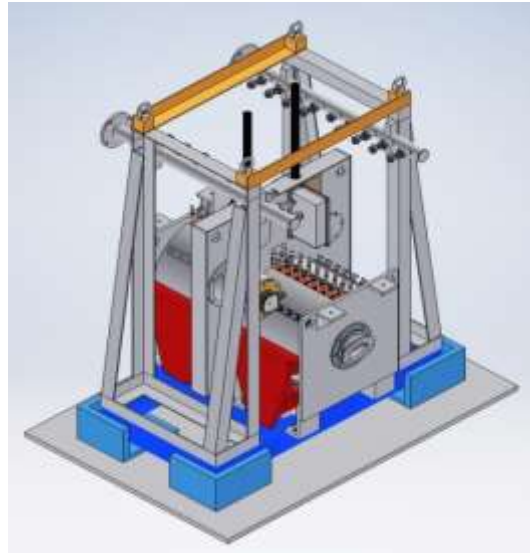
Скорость накопления при частоте повторений 12.5 Гц: $3 \cdot 10^9/\text{с}$ (**7 мА/с**)

Максимальный ток: **>200 мА, $11.4 \cdot 10^{10}$ частиц**



Новый ферритовый резонатор 11МГц для НО ВЭПП-5

Напряжение на зазоре 9.5 кВ
Добротность 50
Шунтовое сопротивление 10 кОм
Потери в резонаторе 5 кВт
Мощность ВЧ-генератора 7.5 кВт



Трибендис А.Г., Кондаков А.А., Куркин Г.Я.,
Седяров И.К., Пилан А.М. ... (Лаб. 6-2)

Новые источники на ИК ВЭПП-5

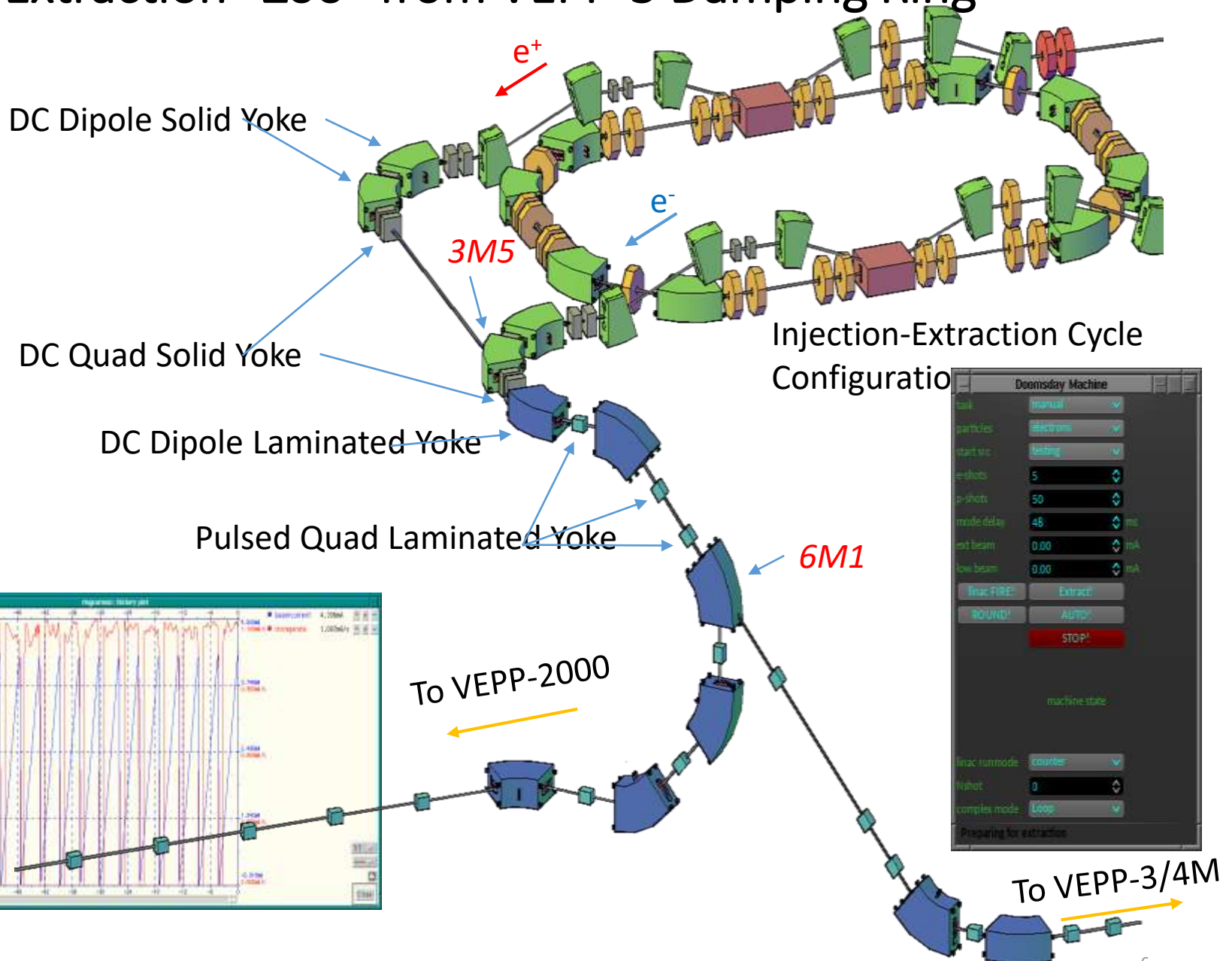
ВЧ-500 и ВЧ-1000



Ожидают замены в 2018

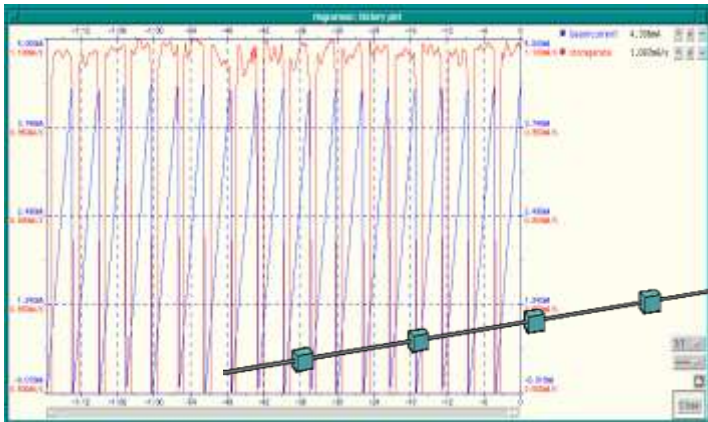


Beams Extraction "Zoo" from VEPP-5 Damping Ring



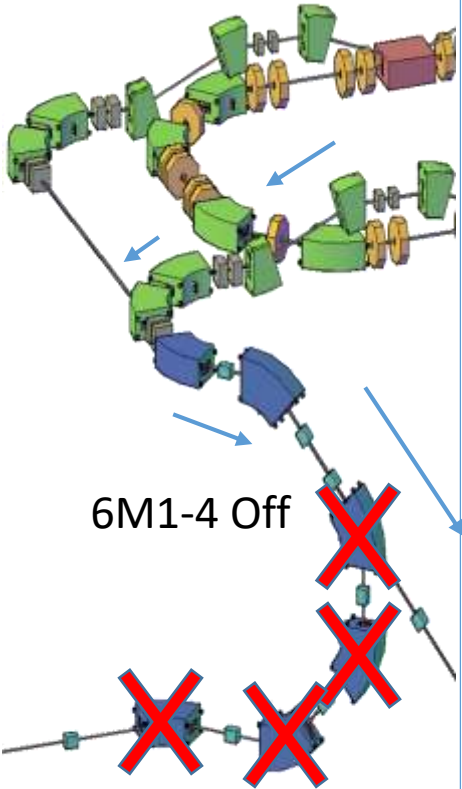
Control interface for the Domesday Machine, showing various parameters and control buttons.

Domesday Machine	
task	Manual
particles	electrons
start vtc	feeding
e-shots	5
p-shots	50
mode delay	48 ms
ext beam	0.00 mA
low beam	0.00 mA
linac FIRE	Extract
ROUND!	AUTO!
STOP!	
machine state	
linac runmode	counter
Wshot	0
complex mode	Loop
Preparing for extraction	

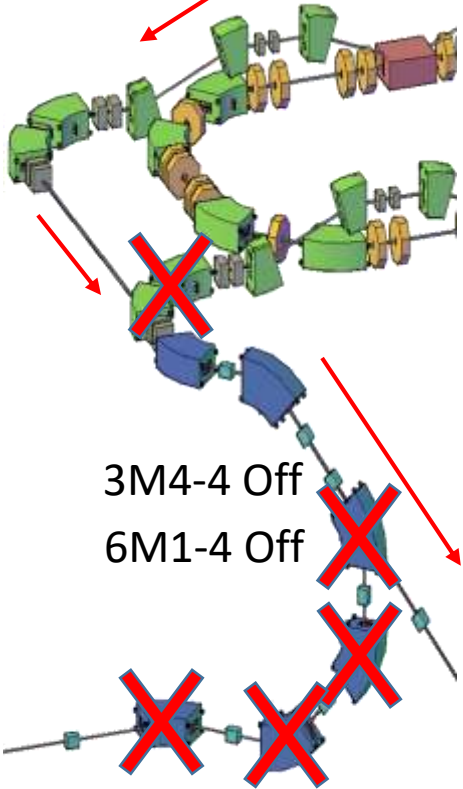


Extraction Modes

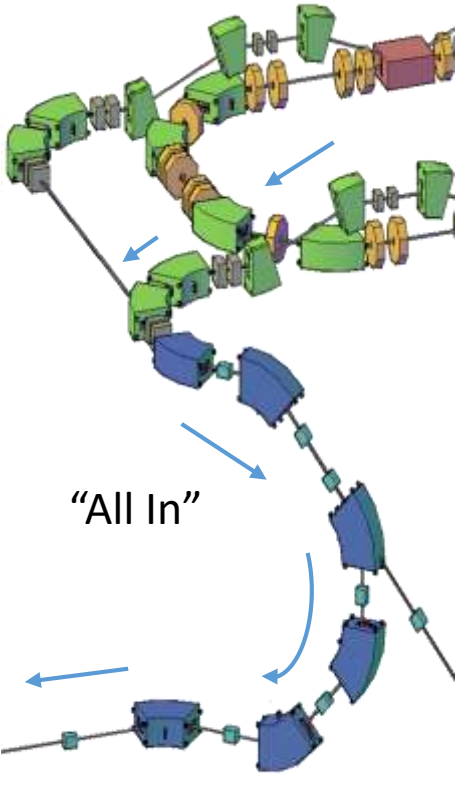
e- to VEPP-3



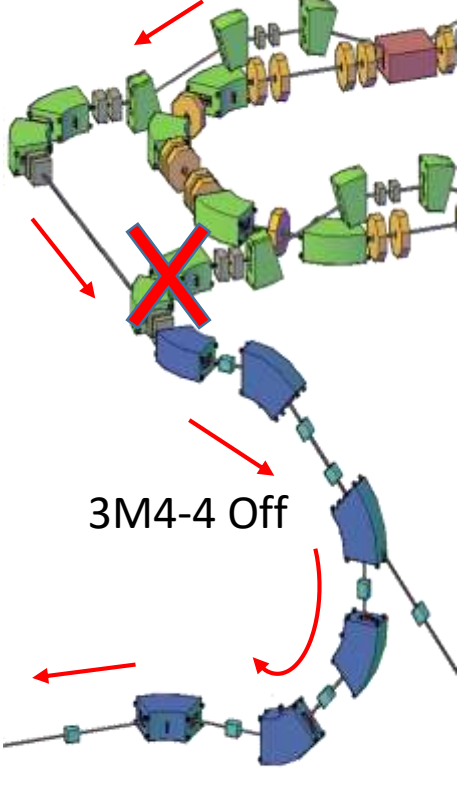
e+ to VEPP-3



e- to VEPP-2000



e+ to VEPP-2000

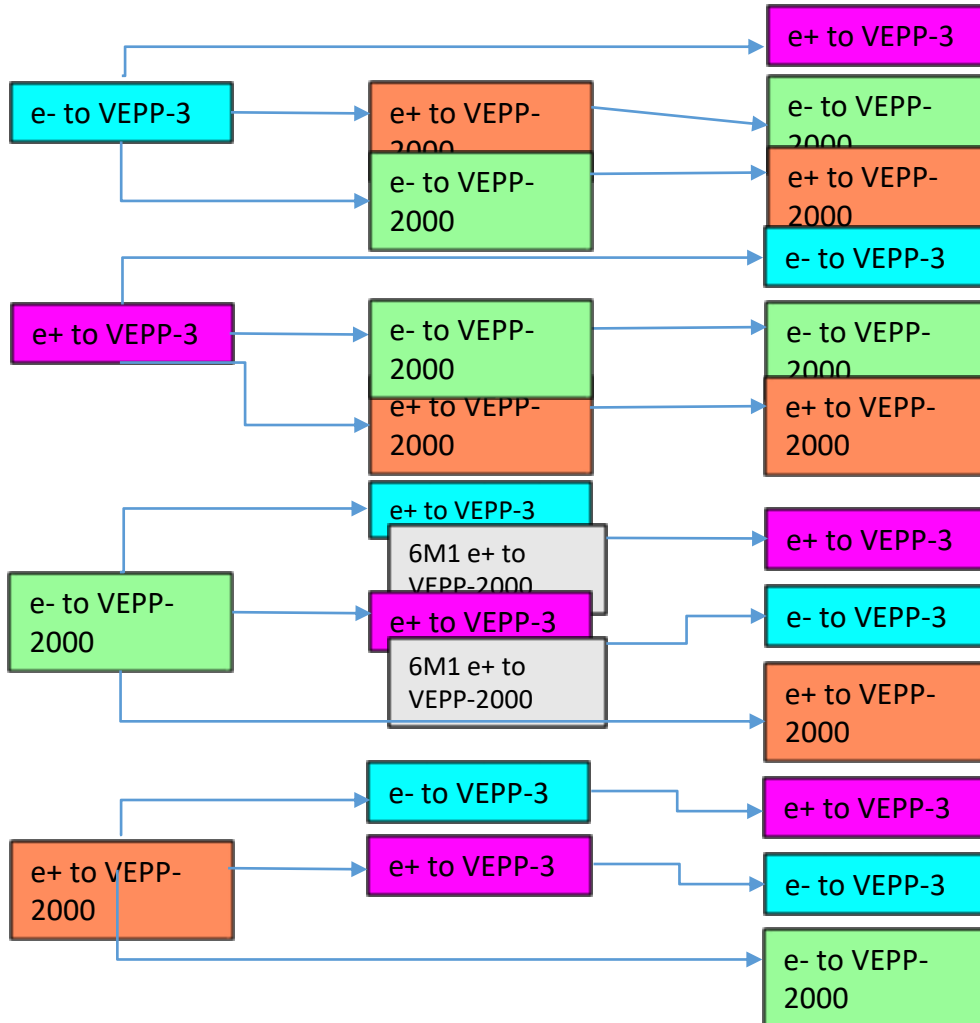


Matrix or...

12 Variants (+1)

LIANC & Damping Ring goes directly to the Destination

K-500 – 30 seconds per “arrow”



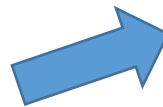
6M1: “+” -> 0

6M1: “+” -> 0



(+1) -> Current to Current – just realize current mode again

Operation with Two Colliders



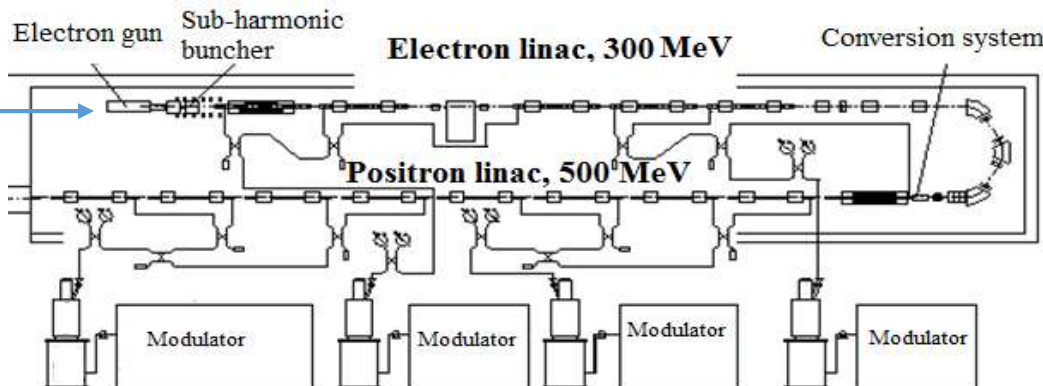
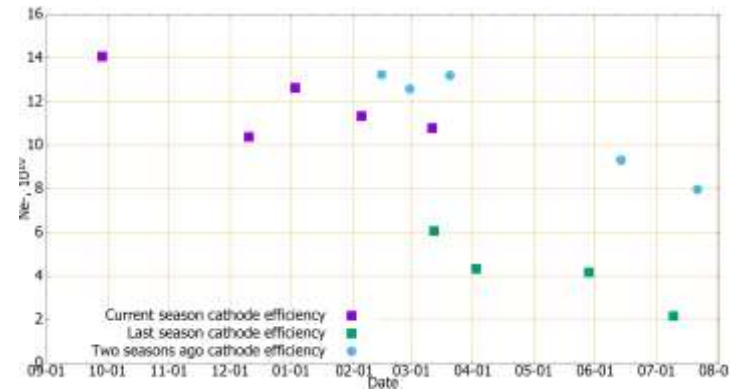
Модернизация подсистем. Увеличение производительности

1. Новая электронная пушка

Ток: 10 А, максимальный ток: 20 А.

Ожидаемое увеличение производительности ИК: 50 – 100%.

Установка: август 2018.



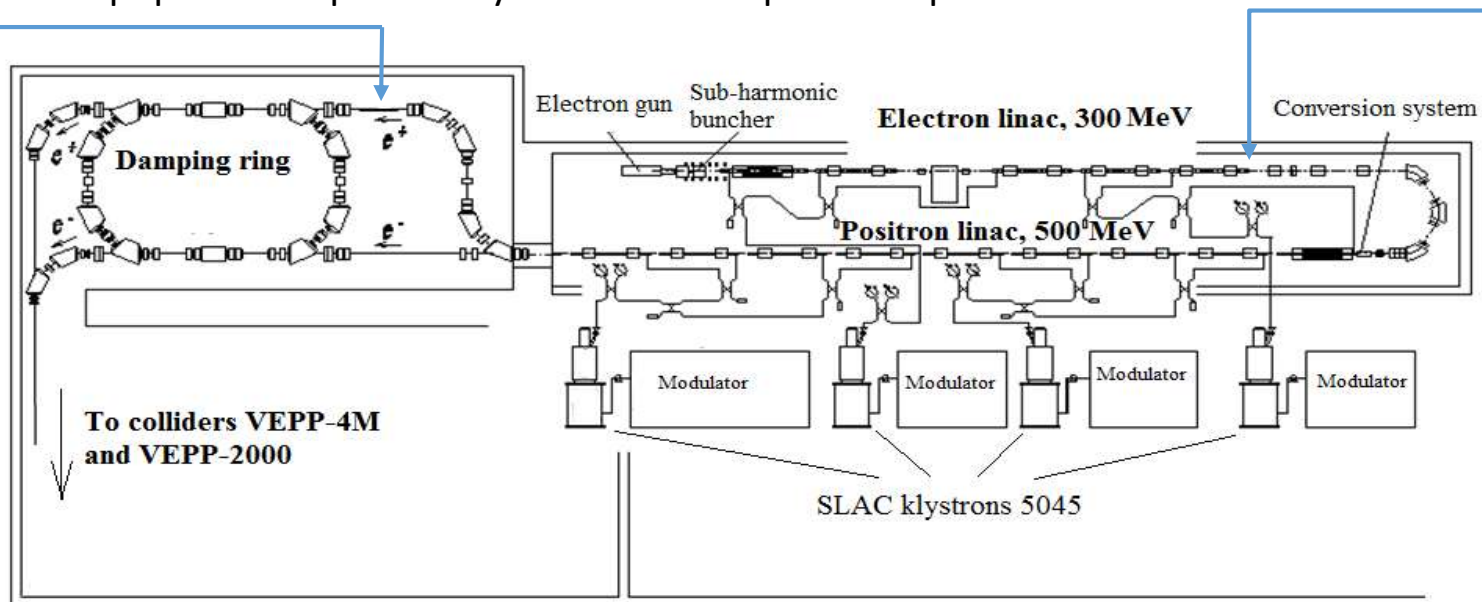
Модернизация подсистем. Увеличение производительности

2. Увеличение энергии электронного пучка перед узлом конверсии на 80-100 МэВ.

За счёт увеличения мощности ВЧ в ускоряющих секциях электронного линейного ускорителя. Требуется «задействовать» 5-й клистрон. Вопросы «охлаждения». Требуется проработка проекта.

3. Дебанчер–монохроматор.

Уменьшение энергетического разброса позитронов, лучшее согласование с энергетическим акцептансом НО. Требуется «задействовать» 5-й клистрон. Ожидаемое увеличение производительности ИК: ? Требуется проработка проекта с учётом нового резонатора.



Модернизация подсистем. Увеличение производительности

4. Увеличение рабочей частоты до 50 Гц.

Требуется серьёзная модернизация как общих систем охлаждения, так и охлаждения нагрузок инфлекторов, конверсионного узла и пр.

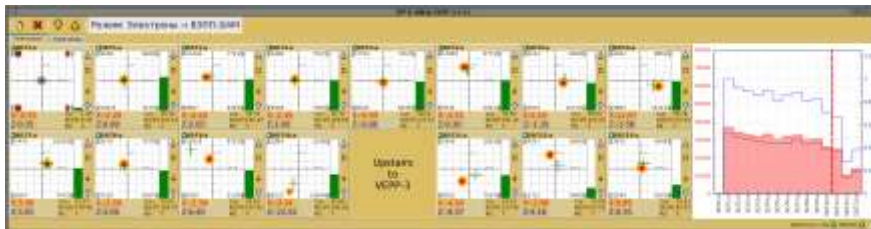
Ожидаемое увеличение производительности ИК: в 3-4 раза.

Требуется проработка проекта.

Требуется ремонт Главной Пульты и помещений Инжекционного комплекса ВЭПП-5.

* В феврале-марте 2016 г., до начала проблем в клистроном 700 МГц, был получен темп накопления позитронов **6 мА/с**. Что делать: настраивать линак ($\times 1.5$) и накопитель-охладитель ($\times 2$).

Электроны на ВЭПП-3/4М



Позитроны на ВЭПП-2000

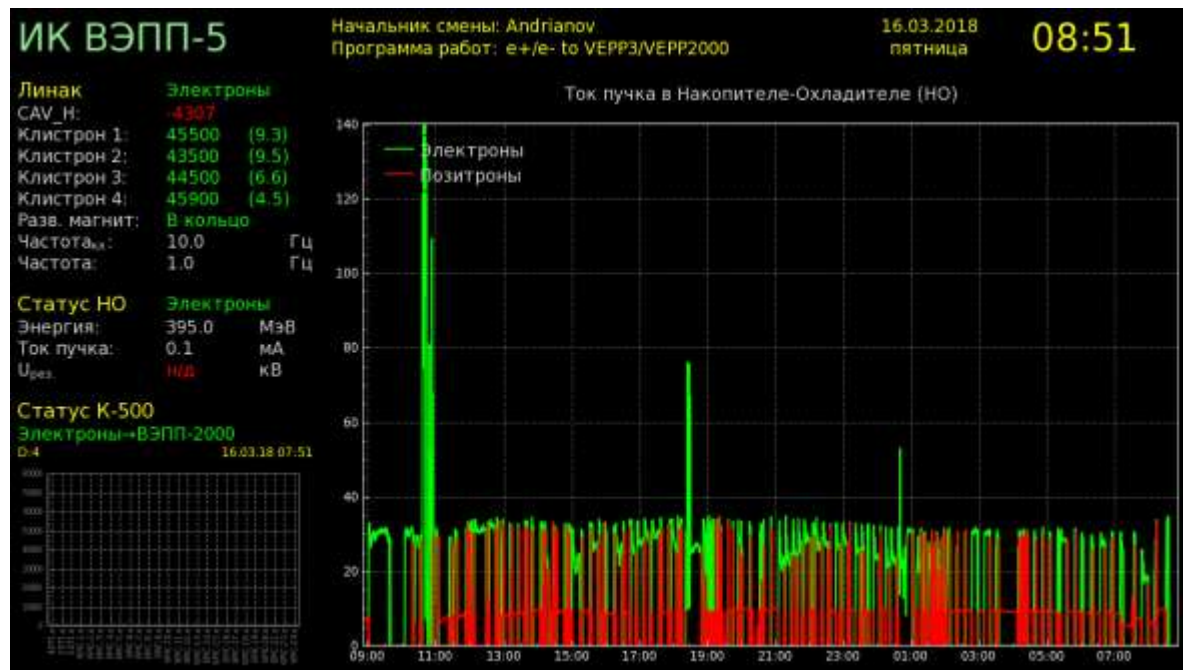


2018 год

- Замена пушки 5 А -> 10 А
- Замена 5 устаревших источников В-1000 на современные
- Создание и установка новых генераторов инфлекторов НО
- Новая электроника пикапов НО
- ИТ-инфраструктура ИК и Автоматика

Сравнение токов

N \ П,м	Current, mA				
	VEPP-5 DR	ВЕР	VEPP-2000	VEPP-3	VEPP-4
	27,40	22,35	24,18	74,39	366,1
1*10 ⁹	1,75	2,15	1,99	0,65	0,13
5*10 ⁹	8,76	10,74	9,93	3,23	0,66
1*10 ¹⁰	17,52	21,48	19,85	6,45	1,31
5*10 ¹⁰	87,59	107,38	99,26	32,26	6,56
1*10 ¹¹	175,18	214,77	198,51	64,52	13,11



Спасибо за
внимание!