



Институт ядерной физики им. Г.И. Будкера  
СО РАН

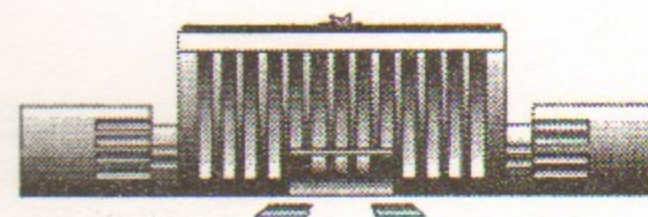
17,85  
1998

Б.И. Гришанов, Ф.В. Подгорный

**ВЫСОКОВОЛЬТНАЯ  
ИМПУЛЬСНАЯ НАГРУЗКА  
СО ВСТРОЕННЫМ ДЕЛИТЕЛЕМ**

ИЯФ 97-87

БИБЛИОТЕКА  
Института ядерной  
Физики СО АН СССР  
ИНВ. № 1000



Новосибирск

## Высоковольтная импульсная нагрузка со встроенным делителем

*Б.И. Гришанов, Ф.В. Подгорный*

Институт ядерной физики им. Г.И. Будкера СО РАН  
630090 Новосибирск, Россия

### Аннотация

Описана импульсная высоковольтная нагрузка на 10 кВ, средней мощностью 7 Вт, согласованная в полосе частот до 200 МГц для применения в комплексе со сверхбыстрым кикером. Нагрузка выполнена на основе промышленного сопротивления МОУ-200. Нагрузка имеет встроенный делитель.

*B.I. Grishanov, F.V. Podgorny*

## High voltage pulse load with built-in divider

Budker Institute of Nuclear Physics SB RAS  
630090 Novosibirsk, Russia

### Abstract

A high voltage pulse load for a very fast kicker is described. The load can operate at a pulse amplitude of up to 10 kV, a frequency band width of 200 MHz and an average power of 7 W. The load is based on standard resistor MOU-200. The load has a built-in divider.

e-mail: grishanov@inp.nsk.su  
podgorny@inp.nsk.su

© Институт ядерной физики  
им. Г.И. Будкера СО РАН, Россия

## 1. Введение

Для применения на комплексах ускорителей заряженных частиц в ИЯФ разработан сверхбыстрый кикер [1]. Кикер выполнен в виде отрезка симметричной полосковой линии с волновым сопротивлением  $2 \times 50$  Ом и работает в режиме встречной бегущей волны. Кикер запитывается парой разнополярных импульсов прямоугольной формы длительностью 7 нс, с временем нарастания и спада 2 нс. Амплитуда импульсов каждой полярности до 10 кВ.

Режим работы кикера - пакетный. Пакет состоит из 100 импульсов с интервалом 700 нс. Частота следования пакетов - 5 Гц. Кикер работает в согласованном режиме, т.е. каждая пластина нагружена на свою согласованную нагрузку 50 Ом.

Энергия в импульсе	1.4 мДж
Средняя мощность в пачке	20 кВт
Средняя мощность	7 Вт

По условиям работы необходимо обеспечить такое качество согласования тракта генератор-кикер-нагрузка, при котором отражения не превышают 10%. Одним из важных элементов кикера является нагрузка, которая должна поглощать импульсы, прошедшие через кикер. Особенностью режима работы нагрузки является то, что несмотря на небольшую среднюю мощность, импульсная мощность и средняя мощность в пакете являются довольно большими величинами. Практически все тепло, выделившееся за время одного импульса остается в резистивном слое, остается в нем. В течение длительности пакета теплоотвод также ограничен, и эти соображения приходится в первую очередь учитывать при выборе типа резистора.

Дополнительно в нагрузке желательно иметь встроенный делитель.

Технические требования к нагрузке

В соответствии с приведенными выше требованиями необходимо было разработать нагрузку на следующие параметры:

Форма импульса	прямоугольная
Амплитуда импульса	-10кВ или -10кВ
Длительность импульса на полувысоте	7 нс
Фронт и спад	2 нс

Режим работы кикера .....	пакетный
Интервал в пакете .....	700 нс
Частота следования пакетов .....	5 Гц
Сопротивление .....	50 Ом

## 2. Обзор известных конструкций

Импульсные нагрузки обычно делаются широкополосными. Для работы с фронтом 2 нс нагрузка должна быть согласована в диапазоне частот до 200 МГц. Такие широкополосные нагрузки обычно имеют коаксиальное исполнение [2]. Известны нагрузки, которые используют различные типы резисторов. Это нагрузки на основе проволочных резисторов [3], промышленно выпускаемых резисторов ТВО и МОУ [4], а также так называемые ленточные нагрузки [5]. Для поставленной задачи наиболее естественным представляется применение тонкопленочных СВЧ резисторов. Из выпускаемых нашей промышленностью резисторов хорошими характеристиками обладает резистор МОУ. Предельное импульсное напряжение  $U=17500$  В, рабочий интервал температур -60...-200 °С. (при номинальной нагрузке диапазон сужается до -60...-70 °С).

## 3. Конструкция нагрузки

Нагрузка представляет собой конструкцию, которой резистор МОУ, помещен в коаксиальный экран. Теоретически профиль экрана описывается по экспоненциальному закону [6]. Как и в [2], профиль экрана аппроксимирован двумя конусами, что технологически более просто в исполнении и обеспечивает достаточно хорошее качество согласования для поставленной задачи.

Из резистивных датчиков для наблюдения сигнала обычно используются один из двух способов - съем сигнала с низкоомного шунта или использование параллельного высокоомного делителя. Мы выбрали второй способ.

Полное сопротивление делителя должно быть на 2-3 порядка выше сопротивления самой нагрузки. Это делается с целью избежать рассогласования. В нашем случае сопротивление делителя должно составлять около 5 кОм. Однако, сделать такой делитель широкополосным

сложно из-за влияния распределенной поперечной емкости. Для устранения этого эффекта мы поместили делитель внутрь нагрузочного резистора МОУ 200.

При этом, в первом приближении, делитель находится в эквипотенциальном пространстве. Имеется в виду, что продольное распределение потенциала по резистору и по делителю примерно совпадают. Это распределение задается нагрузочным (низкоомным) резистором. При этом, в идеальном случае, поперечные емкости делителя на нагрузочный резистор не заряжаются и широкополосность делителя не зависит от величины его сопротивления. От других элементов конструкции делитель экранирован нагрузочным резистором МОУ. В реальной конструкции условие эквипотенциальности выполнено не строго, особенно у заземляющего конца, где выводится контрольный сигнал.

Качественно поведение выбранной конструкции можно описать при помощи эквивалентной схемы, представленной на Рис. 1. Конструкция позволяет достичь параметров, указанных в техническом требовании, однако необходимо учесть влияние паразитных параметров. Предварительные оценки позволили выявить параметры, влияние которых наиболее существенно. Самое существенное влияние оказывают поперечные емкости последних резисторов, находящихся в неэквипотенциальном пространстве.

Другим существенным фактором, который компенсирует влияние первого, является параллельная нижнему плечу делителя емкость. Она выполнена конструктивно.

Делитель состоит из 13 последовательно спаянных резисторов МЛТ-2 360 Ом, из конструктивных соображений залитых эпоксидной смолой для обеспечения жесткости.

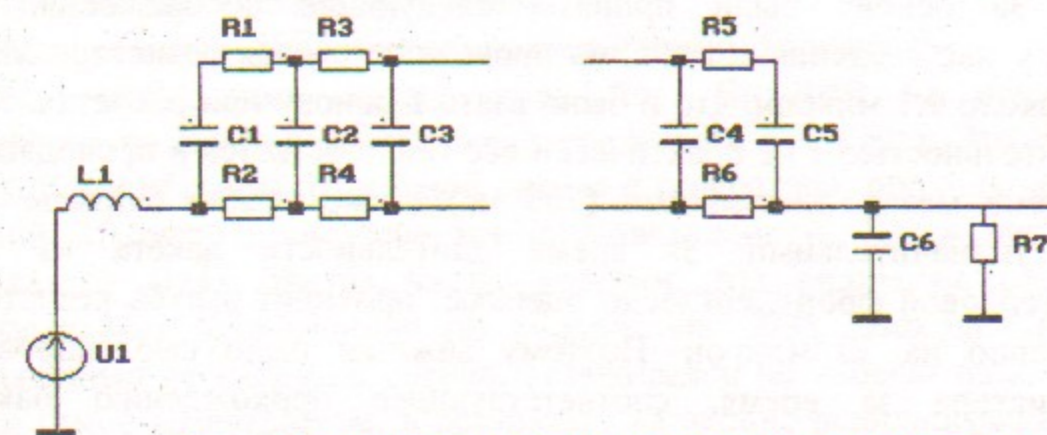


Рис. 1 Эквивалентная схема нагрузки с делителем

#### 4. Тепловой режим

В техническом задании определены требования, предъявляемые к тепловому режиму.

Так как выполнить корректные расчеты непросто для такой конструкции (конструкция, нерегулярная по длине, необходимо учесть теплоотвод с торцов), оценки теплового режима выполнены на модели. Тепловые оценки проводились по методике, описанной в [7]. В данных оценках не учитывались тепловые потери через торцевые контактные поверхности МОУ, рассматривались только режимы излучения и конвекции. Тепловые оценки были выполнены для корпуса, представляющего собой цилиндр среднего диаметра. Значения тепловых постоянных брались из справочника [8].

Результаты оценок для температуры окружающего воздуха 20 °С приведены ниже:

Максимальная температура корпуса	39 °С
Максимальная температура резистора МОУ	65 °С
Время выхода на режим	43 мин.

Ожидаемая точность оценок для данной методики расчета, как указано в [6], составляет около 20%.

Чтобы убедиться в адекватности оценок, проведены модельные измерения. За основу были приняты следующие соображения. По имеющимся у нас сведениям, толщина проводящего слоя резистора МОУ составляет около 0.1 микрон, что и было взято в основу при расчетах. За 1 импульс длительностью 7 нс практически все тепло остается в проводящем слое. За время между импульсами (700 нс) также можно считать, что теплоотвод незначительный. За время длительности пакета из 100 импульсов тепловой фронт, согласно оценкам, проходит вглубь резистора МОУ примерно на 30 микрон. Поэтому важным было смоделировать нагрев резистора за время, соответствующее прохождению пакета импульсов. Тепловой режим моделировался следующим образом: был сформирован импульс длительностью 100 мкс такой амплитуды, чтобы общая выделяемая в резисторе энергия в таком импульсе соответствовала энергии пакета из 100 импульсов.

Амплитуда такого импульса должна быть равна 840 Вольт.

При испытании нагрузка подключалась к такому генератору, через 60 минут производились измерения температуры корпуса и резистора. Нагрев корпуса совпал с расчетным и составил 35 °С. Нагрев МОУ был меньше расчетного. Температура поверхности резистора на наиболее нагретом участке составила 57 °С. Этот участок находится примерно в средней части по длине. Температура измерялась при помощи электронного термометра, входящего в комплект осциллографа С1-91. Температура на концах резистора составила около 41 °С. Более низкую по сравнению с расчетной температуру резистора МОУ можно объяснить дополнительным теплоотводом от торцов резистора, который не принимался в расчет в тепловых оценках.

#### 5. Электрические испытания нагрузки

Испытания включали в себя три пункта:

1. Испытание нагрузки на отражение
2. Настройка и испытание делителя в целях коррекции его переходной характеристики.
3. Высоковольтные испытания.

##### 5.1 Испытание нагрузки на отражение

Блок-схема испытания и их результаты приведены на Рис. 2.

Отражение происходит только на фронте и спаде и имеет индуктивный характер. Это объясняется избыточной индуктивностью перехода (подсоединения кабеля к нагрузке).

Фиксируемые отражения составили величину порядка 3%.

Здесь необходимо сделать пояснение. Видимое на осциллограмме отражение по амплитуде меньше фактического в 1.5 раза. Это объясняется следующим образом. Выходной сигнал с генератора, проходя через кабель длиной 10 метров, встречается с разветвлением. Здесь часть сигнала отражается (1/3); другая часть, которую мы видим на осциллографе (коэффициент прохождения по напряжению 2/3), проходит в нагрузку. Отраженный от нагрузки сигнал, возвращаясь по кабелю назад, встречает то же самое разветвление, в результате на экране осциллографа мы видим 2/3 отраженного сигнала, а 1/3 возвращается в нагрузку. Поэтому, чтобы правильно говорить о величине отражения, необходимо учесть эту особенность и умножить значение видимого отраженного сигнала на 3/2.

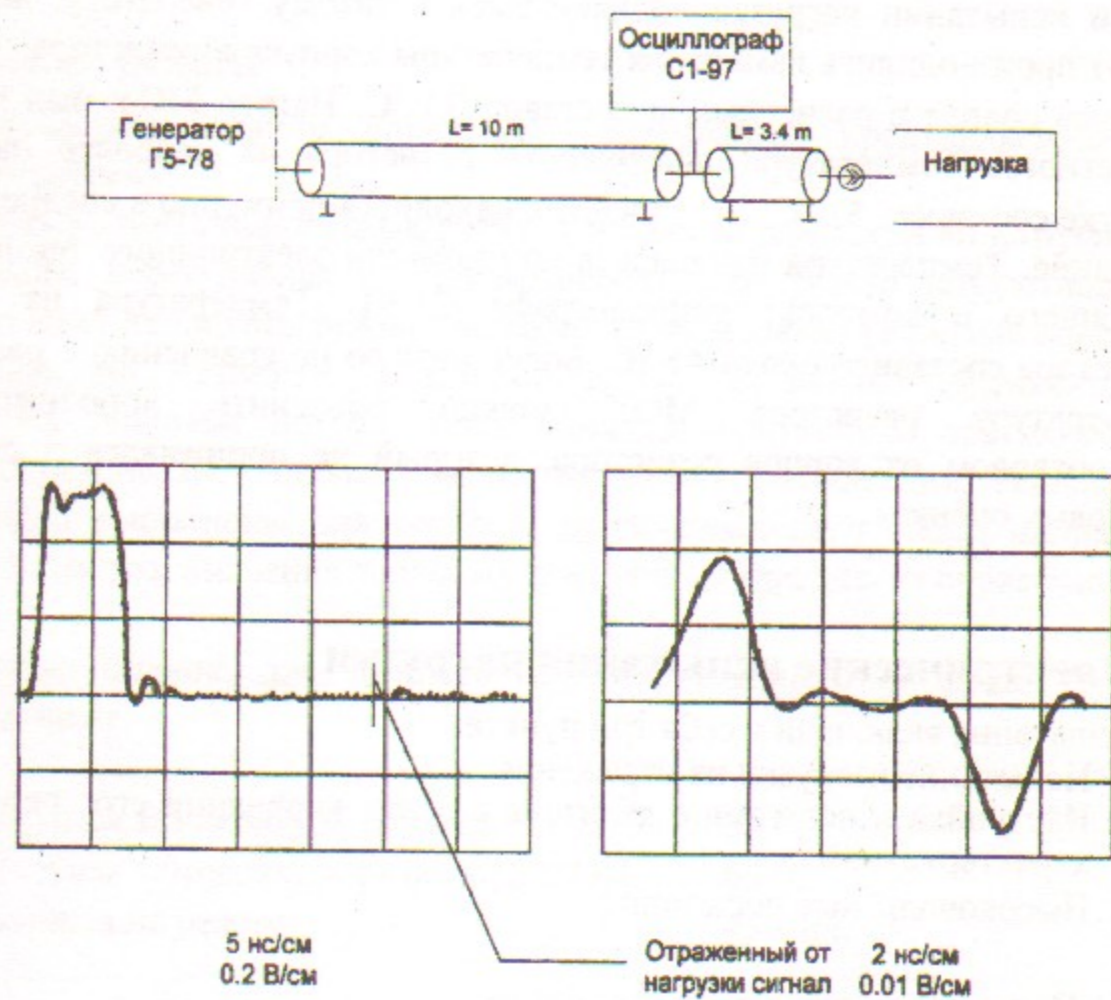


Рис. 2. Испытание нагрузки на отражения

5.2 Подстройка переходной характеристики делителя ставила своей целью достичь соответствия формы входного и выходного импульсов и включала в себя изменение положения делителя внутри резистора МОУ, а также использования различного количества втулок в целях изменения корректирующей емкости. Блок схема испытаний и данные по ним приведены на Рис. 3.

Соответствие форм входного и выходного сигналов проводилось методом наложения с учетом коэффициента деления.

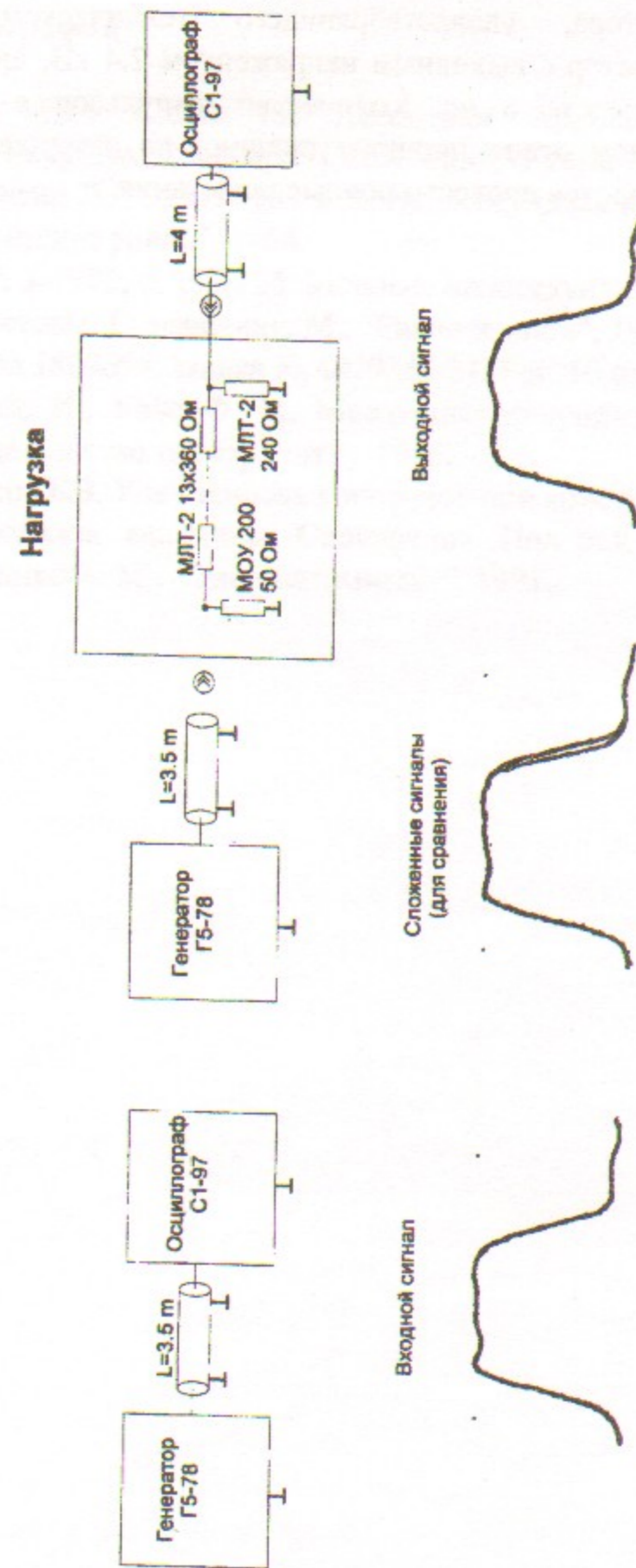


Рис. 3 Блок-схема испытаний

5.3 Высоковольтные испытания проводились в DESY, Германия. Из-за отсутствия генератора, удовлетворяющего техническому заданию, использовался генератор с выходным напряжением 2.4 кВ, длительностью импульса на полувывоте 6 нс. Количество импульсов в пачке - 10. Испытания на данном этапе прошли успешно, по завершении работ с генератором планируются провести полные испытания.

### Библиография

1. Very Fast Kicker for Accelerator Applications. B.I. Grishanov, F.V. Podgorny, J. Rümmler, V.D. Shiltsev. Tesla 96-11.
2. Моругин Л.А., Глебович Т.В. Наносекундная импульсная техника. М., "Советское радио", 1964.
3. ПТЭ, 3-1976, с. 152-154. Мощные наносекундные нагрузки.
4. Резисторы: Справочник. М., "Радио и связь", 1964.
5. АС № 1809694, заявка № 4879346/21. Рег. 10 окт. 1992 г.
6. Льюис И., Уэлс Ф. М. Миллимикросекундная импульсная техника "Издательство иностр. лит.", 1956.
7. Персов Б.З. Учет тепловых нагрузок при конструировании.
8. Физические величины: Справочник. Под ред. И.С. Григорьева, Е.З. Мейлихова. М., "Энергоатомиздат", 1991.

*Б.И. Гришанов, Ф.В. Подгорный*

**Высоковольтная импульсная нагрузка  
со встроенным делителем**

*B.I. Grishanov, F.V. Podgorny*

**High voltage pulse load  
with built-in divider**

ИЯФ 97-87

Ответственный за выпуск А.М. Кудрявцев

Работа поступила 22.12. 1997 г.

---

Сдано в набор 23.12.1997 г.

Подписано в печать 15.12.1997 г.

Формат бумаги 60×90 1/16 Объем 0.9 печ.л., 0.8 уч.-изд.л.

Тираж 80 экз. Бесплатно. Заказ № 87

---

Обработано на IBM PC и отпечатано на  
роталпринте ИЯФ им. Г.И. Будкера СО РАН,  
Новосибирск, 630090, пр. академика Лаврентьева, 11.