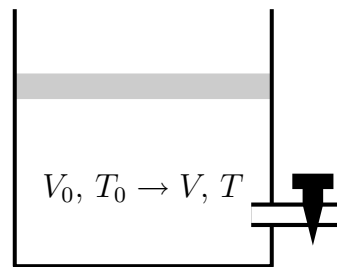
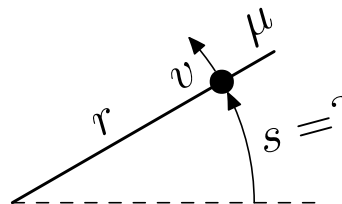


Вариант ФФ-55.

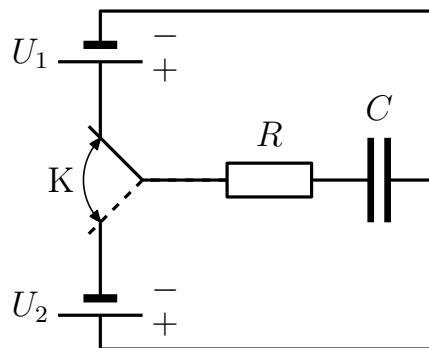
Задача №1 В цилиндре в объёме V_0 под поршнем при температуре T_0 находится газ. После того, как часть газа выпустили, температура газа стала T , а его объём V . Какая доля от начального количества газа вышла из цилиндра, если трение между поршнем и цилиндром отсутствует?



Задача №2 Бусинка надета на спицу на расстоянии r от левого конца. Спицу начинают вращать вокруг этого конца так, что скорость бусинки перпендикулярная спице растёт пропорционально времени ($v = at$). Найдите длину дуги s , которую бусинка опишет при повороте спицы прежде, чем начнёт с неё соскальзывать. Сила тяжести отсутствует, коэффициент трения между бусинкой и спицей равен μ .



Задача №3 Последовательно соединённые резистор сопротивления R и конденсатор большой ёмкости C через ключ K поочерёдно подключаются на короткое время τ к источникам напряжения U_1 и U_2 , полярность которых указана на рисунке. Исходно конденсатор не заряжен. Найдите тепло, выделившееся за первый период (2τ), и за период после большого числа переключений, когда заряд на конденсаторе практически не меняется. Чему равен этот заряд?



Задача №4 Оцените, насколько изменяется из-за дыхания сила давления на горизонтальную опору спокойно лежащего на спине человека.

Предполагается, что Вы хорошо представляете явление, можете сами задать недостающие и необходимые для решения задачи величины, выбрать их числовые значения и получить численный результат.

Задача №5 Одна сторона стекла полированная, а другая матовая (исцарапанная). Если стекло прижать матовой стороной к надписи на листе бумаги, то она хорошо видна. Если стекло отодвинуть, то надписи не видно. Объясните наблюдаемое явление.

ВНИМАНИЕ:

Задача не считается решённой, если приводится лишь ответ без объяснений.

ЖЕЛАЕМ УСПЕХА !