

УЧРЕЖДЕНИЕ
РОССИЙСКОЙ АКАДЕМИИ НАУК
ИНСТИТУТ ЯДЕРНОЙ ФИЗИКИ
им. Г.И. Будкера СО РАН
СИБИРСКОГО ОТДЕЛЕНИЯ РАН
(ИЯФ СО РАН)

Е.В. Быков, В.Р. Козак, С.В. Тарарышкин

ГЕНЕРАТОР ВРЕМЕННЫХ
ИНТЕРВАЛОВ CGVI-8ME

ИЯФ 2014-5

НОВОСИБИРСК
2014

Генератор временных интервалов

Е.В. Быков, В.Р. Козак, С.В. Тарарышкин.

Институт ядерной физики им. Г.И. Будкера
630090, Новосибирск, Россия

Аннотация

В препринте описан генератор временных интервалов (CGVI-8ME). Блок выполнен в формате евромеханики 3U, имеет 2 интерфейса связи (CAN-интерфейс и Ethernet).

1. Введение

При автоматизации крупных электрофизических установок необходимо обеспечить работу элементов установки в реальном масштабе времени. Так, например, работа ускорительно-накопительного комплекса ВЭПП-3/4 [1] в основном режиме тактируется импульсами частотой 1 Гц с помощью «Генератора тактовых импульсов» (ГТИ), затем, внутри секундного интервала с помощью генераторов временных интервалов (ГВИ) формируется последовательность задержанных импульсов для обеспечения срабатывания импульсных элементов комплекса в заданные моменты времени.

В ИЯФ СО РАН автоматизация последних лет базируется на концепции устройств с сетевым интерфейсом, встраиваемых в оконечное оборудование [2]. Для низкоскоростных устройств в качестве сетевого интерфейса используется CANbus.

В рамках работ по созданию инжекционного комплекса ИЯФ были разработаны импульсные источники [3] для питания элементов канала К-500. Они выполнены в стандарте евромеханики и для своего обслуживания требуют разработки устройств управления и контроля в соответствующем конструктиве. Это и являлось целью данной работы.

Таким образом, 8-канальный генератор временных интервалов CGVI-8ME предназначен для использования в системах синхронизации. Устройство генерирует по восьми выходам импульсы, задержанные относительно команды от ЭВМ или внешнего запускающего импульса.

Отличия нового модуля CGVI-8ME от предыдущих разработок: ГВИ-8 (Г0604), ГВИ-8М (Г0601) и CGVI-8 отражены в таблице 1.

Таблица 1. Сравнение характеристик существующих ГВИ.

| ОСНОВНЫЕ ПАРАМЕТРЫ | CGVI-8ME | CGVI-8 | ГВИ-8 | ГВИ-8М |
|-------------------------------------|---------------------------------|---------------------------------|---|----------------------------------|
| Интерфейс | CAN, Ethernet | CAN | САМАС | САМАС |
| Конструктив, размер модуля | Евромеханика, 3U | «ВИШНЯ», 40 | «САМАС», 2М | «САМАС», 2М |
| Разрядность счетчика задержки | 16 | 16 | 16 | 16 |
| Квант задержки | От 100 нс до 3,28 мс, прескалер | От 100 нс до 3,28 мс, прескалер | 100 нс или 1 мкс, определяется перемычкой | От 100 нс до 12,8 мкс, прескалер |
| Мах. длина рабочего цикла | От 6,5536 мс до 214,7 с | От 6,5536 мс до 214,7 с | 6,5535 мс или 65,535 мс | От 6,553 мс до 838,86 мс |
| Окончание рабочего цикла | По каналу с мах. задержкой | По коду регистра базы | По мах. длине | По мах. длине или каналу 7 |
| Количество выходных каналов | 8 | 8 | 8 | 8 |
| Выходное напряжение | +12 ÷ 15 В | +12 ÷ 15 В | +15 В | +15 В |
| Длительность выходного импульса | 2 ÷ 5 мкс | 1 ÷ 5 мкс | 1 мкс | 1 мкс |
| Задержка при нулевом коде | 120 нс | 250 нс | 200 нс | 200 нс |
| Фазовый шум выходного импульса | 7 нс | 10 нс | 10 нс | 10 нс |
| Амплитуда импульса запуска | 5 – 24 В | 5 – 24 В | 5 – 40 В | 5 – 40 В |
| Длительность импульса запуска | Не менее 50 нс | Не менее 50 нс | Не менее 50 нс | Не менее 50 нс |
| Каналов входного/выходного регистра | Нет | 8 | Нет | Нет |
| Питание +5 В (5%) | ~0,35 А | ~0,35 А | – | – |
| САМАС +6 В | – | – | 2,0 А | 2,0 А |
| САМАС –6 В | – | – | 0,4 А | 0,4 А |
| САМАС +24 В | – | – | 0,002 А | 0,002 А |

2. Описание

Блок CGVI-8ME выполнен в стандарте евромеханики 3U. Для связи с компьютером в CGVI-8ME реализованы два интерфейса – CAN и Ethernet. Микроконтроллер интерпретирует команды, поступающие от пользователя по любому из этих интерфейсов.

Для управления модулем CGVI-8ME реализован набор команд (см. Глава 3).

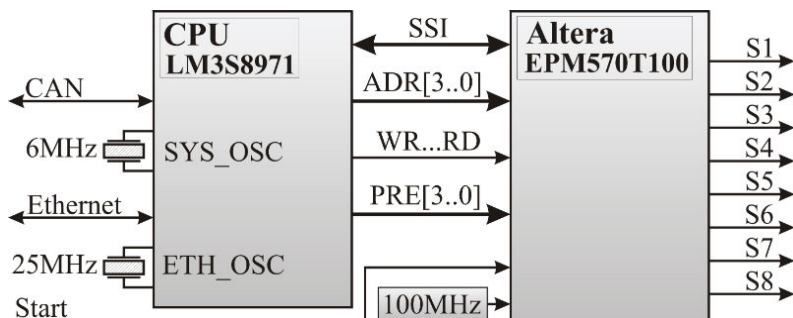


Рис. 1. Блок-схема генератора CGVI-8ME.

На рисунке 1 представлена блок-схема генератора CGVI-8ME.

В генераторе используется микроконтроллер LM3S8971 семейства Stellaris [4]. Микроконтроллер имеет следующие параметры:

- 32-разрядное RISC исполнение.
- Частота ядра – 50 MHz.
- Ядро – ARM® Cortex™-M3.
- 256 Kb одноконтной flash памяти.
- 64 Kb одноконтной SRAM.
- Интерфейсы связи: CAN, UART, Ethernet (10/100), SSI.

В качестве автомата, обрабатывающего временные интервалы, используется микросхема программируемой логики Altera EPM570T100C3N семейства MAXII [5]. Краткие параметры ПЛИМ Altera:

- Количество ячеек – 570.
- Количество пользовательских входов-выходов – 76.
- Допустимые напряжения питания – 3,3 V, 2,5 V.

Передача данных между микроконтроллером и программируемой логической матрицей «Altera» осуществляется через SSI интерфейс. Обращение к программным регистрам матрицы производится непосредственно через четырехразрядную шину адреса ADR[3...0] (см. рис. 1). В таблице 2 приведено соответствие адресов регистрам. Для установки прескалера (временного кванта) используется четырехразрядная шина PRE[3...0].

Таблица 2. Соответствие адресов регистрам.

| ADR[3..0] | Регистр |
|-----------|-----------------------------|
| 0x00 | Регистр задержки (канал S1) |
| 0x01 | Регистр задержки (канал S2) |
| 0x02 | Регистр задержки (канал S3) |
| 0x03 | Регистр задержки (канал S4) |
| 0x04 | Регистр задержки (канал S5) |
| 0x05 | Регистр задержки (канал S6) |
| 0x06 | Регистр задержки (канал S7) |
| 0x07 | Регистр задержки (канал S8) |
| 0x08 | Регистр маски |

2.1. Блок-схема программы для ПЛМ «Altera»

Логика работы автомата, обрабатывающего задержку импульса, заключается в сравнении значения счетчика времени рабочего цикла со значениями регистров задержек каналов. Работа счетчика времени рабочего цикла разрешается по импульсу старта. Когда значение счетчика станет равным значению регистра, цифровой компаратор выдаст импульс, соответствующий концу отсчета времени для канала. Длительность импульса на выходе компаратора в точности соответствует временному кванту счетчика. Чтобы на выходе длительность сигнала не зависела от временного кванта, после компаратора стоит формирователь импульса, который на выходе ПЛМ выдает импульс фиксированной длительности равной ~2 мкс.

В структуру программы ПЛМ добавлен компаратор-анализатор (рис. 2), который сравнивает регистр маски с количеством обработанных импульсов. После того, как последний разрешенный импульс обработан, компаратор-анализатор генерирует сброс счетчика времени рабочего цикла, рабочий цикл заканчивается. После этого счетчик запускается только по следующему стартовому импульсу. Так как рабочий цикл завершается автоматически последним обработанным импульсом, то в блоке CGVI-8ME, в отличие от CGVI-8, регистр базы не имеет смысла.

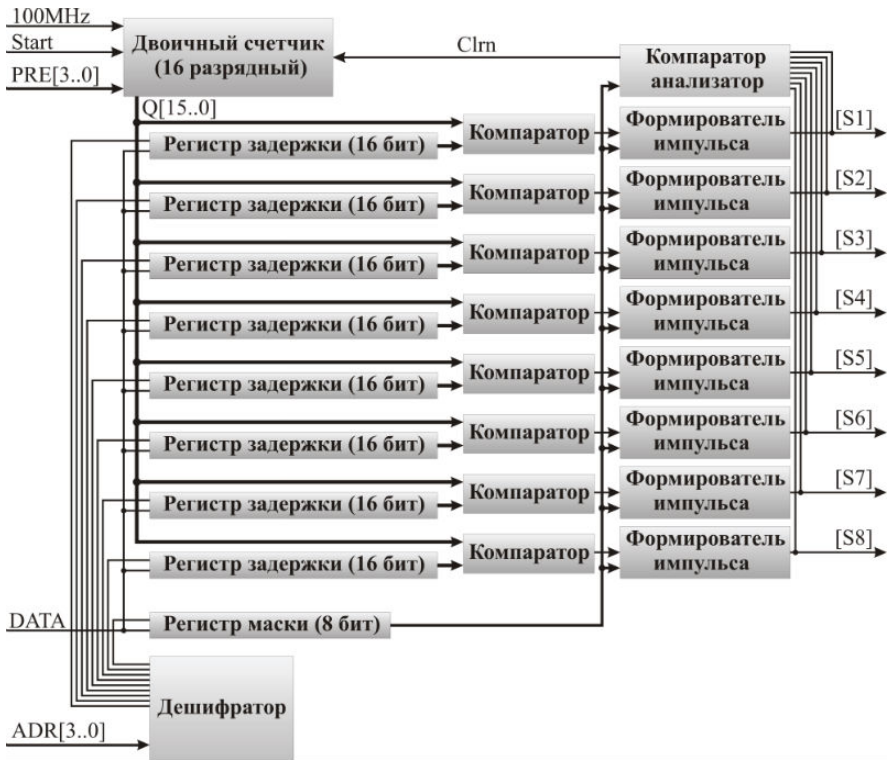


Рис. 2. Структура регистров программы ПЛМ.

Двоичный счетчик времени рабочего цикла, реализованный в программе, имеет возможность регулировки временного кванта с помощью установки двоичного кода на шине PRE[3..0]. Расшифровка соответствия кода PRE[3..0] и временного кванта приведена в таблице 3.

Кроме регистров задержки, структура программы ПЛМ содержит 8-разрядный регистр маски. С помощью регистра маски можно разрешать или блокировать работу каких-либо каналов. Для того, чтобы после подачи питания на устройство избежать каких-либо несанкционированных запусков, регистр маски до начала работы по умолчанию находится в «0» – состоянии блокировки всех 8-ми каналов.

Таблица 3. Соответствие кода PRE[3..0] и временного кванта.

| Код делителя PRE[3..0] | Временной квант | Возможная длина рабочего цикла |
|------------------------|-----------------|--------------------------------|
| 0 | 100 нс | 6,5536 мс |
| 1 | 200 нс | 13,1072 мс |
| 2 | 400 нс | 26,2144 мс |
| 3 | 800 нс | 52,4288 мс |
| 4 | 1,6 мкс | 104,8576 мс |
| 5 | 3,2 мкс | 209,7152 мс |
| 6 | 6,4 мкс | 419,4304 мс |
| 7 | 12,8 мкс | 838,8608 мс |
| 8 | 25,6 мкс | 1,677 сек |
| 9 | 51,2 мкс | 3,355 сек |
| A | 102,4 мкс | 6,710 сек |
| B | 204,8 мкс | 13,421 сек |
| C | 409,6 мкс | 26,843 сек |
| D | 819,2 мкс | 53,687 сек |
| E | 1,6384 мс | 107,374 сек |
| F | 3,2768 мс | 214,748 сек |

2.1.1. Блок-схема двоичного счетчика

Из-за того, что задержки в каналах ГВИ формируются цифровым образом с помощью внутреннего генератора блока, возникает неопределенность во времени задержки, связанная с синхронизацией внутреннего генератора с импульсом старта. Счетчик «привязан» к 100 MHz генератору и

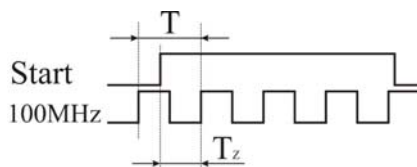


Рис. 3. Задержка начала отсчета.

получает разрешение на начало отсчетов по фронту стартового импульса. Стартовый импульс никак не привязан к 100 MHz генератору, поэтому счетчик стартует отсчеты с задержкой T_z (рис. 3). Время T_z может принимать значения от 0 до T (в нашем случае $T = 10$ нс).

В блоке CGVI-8ME удалось уменьшить неопределенность «привязки» к стартовому импульсу почти в 2 раза. На рисунке 4 приведена внутренняя структура двоичного 16-разрядного счетчика (рис. 2). Логика синхронизации заключается в следующем: стартовый импульс синхронизируется и по переднему фронту и по заднему фронту тактового генератора. По приходу

стартового импульса, дальнейшая синхронизация задается тем фронтом, каким был «пойман» стартовый импульс. На рисунке 5 представлена временная диаграмма синхронизации триггеров, которые показаны на рисунке 4. Наличие инвертора на тактовом входе одного из триггеров кроме инверсии тактового сигнала дает еще и наносекундную задержку. Поэтому неопределенность «привязки» к стартовому импульсу получается не строго 5 наносекунд, а с учетом наносекундного смещения – 6 наносекунд.

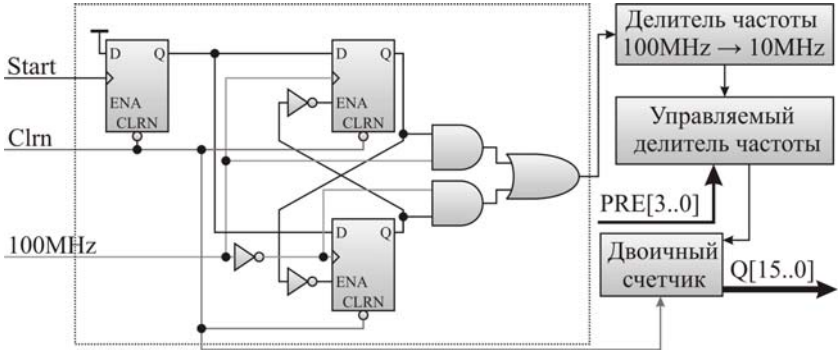


Рис. 4. Внутренняя структура двоичного счетчика.

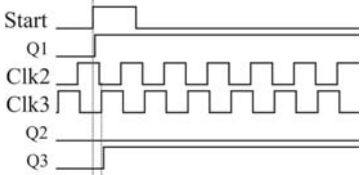


Рис. 5. Временная диаграмма синхронизации триггеров.

Так как минимальный квант времени должен составлять 100 нс, то 100-мегагерцовый сигнал понижается делителем до 10 мегагерц. Далее, 10-мегагерцовый тактовый сигнал проходит через еще один делитель (прескалер) с коэффициентом деления, заданным шиной PRE[3..0]. Выход прескалера используется для тактирования двоичного счетчика рабочего цикла.

2.2. Схема входной цепи

Входная цепь для стартового импульса (рис. 6) имеет входное сопротивление 75 Ом (резистор R1). Сопротивление R2 имеет номинал 1 кОм и выполняет функцию ограничителя тока. Диод D1 включен в режиме защиты от импульсов обратной полярности.

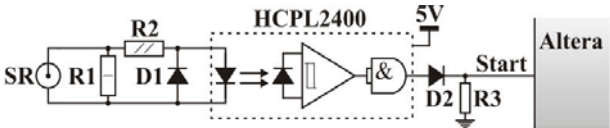


Рис. 6. Входная цепь.

Для обеспечения развязки во входной цепи используется оптрон HCPL2400. В процессе работы с блоком CGVI-8ME был измерен параметр фазового шума данного оптрона. Это параметр оказался зависим от амплитуды входного импульса. Зависимость фазового шума от амплитуды входного сигнала представлена в таблице 4.

Таблица 4. Фазовый шум оптрона HCPL2400.

| Амплитуда (Вольт) | Фазовый шум (наносекунд) |
|-------------------|--------------------------|
| 4 | 10 |
| 5 | 2 |
| 6 | 1,5 |
| 8 | 1 |
| 10 | 1 |
| 11 | 1 |

2.3. Схема выходной цепи

На рисунке 7 представлена схема формирователя выходного импульса блока. Формирователь состоит из транзисторов T1 и T2 разной проводимости, включенных по схеме с общим эмиттером. Сигнал [S] амплитудой 3,3 В подается с выхода ПЛИМ, сигнал S – выход формирователя. Резистор R4 ограничивает ток выхода в случае короткого замыкания.

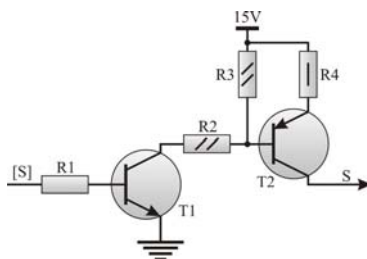


Рис. 7.

По сравнению с входной цепью, фазовый шум формирователя выходного импульса оказался незначительным (порядка нескольких десятков пикосекунд).

2.4. Фазовый шум выходного сигнала и аппаратная задержка

Суммарную величину аппаратной задержки по каналу можно описать следующей формулой:

$$T = Tq * Code + Td + Ta$$

Здесь:

T – величина задержки выходного импульса;

Tq – величина временного кванта;

Code – код в регистре задержки;

Td – цифровая составляющая задержки схемы обработки сигнала;

Ta – аналоговая составляющая задержки схемы обработки сигнала.

В этой формуле точность первого (Tq *) компонента определяется точностью кварцевого генератора. Td (цифровая составляющая задержки) является константой и составляет 50 наносекунд. Стабильность этой величины также определяется кварцевым генератором. Ta (аналоговая составляющая задержки) формируется схемами обработки входного и выходного сигналов. Ее величина составляет около 65 ± 4 наносекунд. Эта величина является различной в разных блоках и зависит от напряжения питания.

Суммарную величину фазового шума (дрожание фронта) по каналу можно описать следующей формулой:

$$\Delta T = \Delta T_{in} + \Delta T_d + \Delta T_{out} .$$

Здесь:

ΔT – величина фазового шума выходного импульса;

ΔT_{in} – величина фазового шума входной цепи. Значения принимаемые величиной ΔT_{in} приведены в таблице 4. При амплитуде входного импульса не менее 8 вольт (при скорости нарастания фронта не менее 0,4 V/ns) ΔT_{in} не превышает 1 наносекунды;

ΔT_d – величина неопределенности привязки стартового импульса к кварцевому генератору (составляет 6 наносекунд);

ΔT_{out} – величина фазового шума выходной цепи. По сравнению с первыми двумя величинами величина ΔT_{out} незначительна (порядка нескольких десятков пикосекунд);

2.5. Результаты

Первые блоки установлены в стойки импульсных источников питания ГИД-25, обслуживающих элементы канала К-500. По сигналу от генератора CGVI8ME блок ГИД-25 осуществляет разрядку емкости через обмотку импульсного магнита (на рисунке 8 приведена временная диаграмма этого процесса). Отдельным выходом генератора запускается устройство VsDC2, которое измеряет магнитное поле магнита.



Рис. 8.

Ниже приводится фотография стойки (рис. 9) и блок-схема подключения генератора CGVI8ME (рис. 10) к блокам ГИД-25 [3] и VsDC2 [6]. Один блок CGVI8ME осуществляет запуски четырех блоков ГИД-25 и двух блоков VsDC2 (один блок VsDC2 имеет два независимых канала).



Рис. 9.

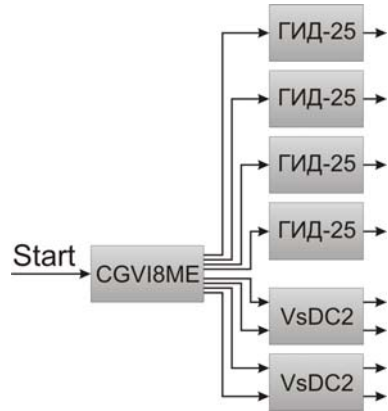


Рис. 10.

3. Протокол CGVI-8ME

CAN интерфейс.

Для обеспечения связи по CANbus использовался шлюз **CAN -Ethernet**, разработанный в ИЯФ СО РАН. Подробное описание этого шлюза лежит по адресу: <http://www.inp.nsk.su/~mamkin/>. Там же находится монитор **CanGwMonitor.exe**, с помощью которого осуществлялась отладка протокольной части **CGVI-8ME**.

Для обмена данными с линией CANBUS применяется стандартный формат (CAN Specification 1.2), использующий короткий идентификатор (длина идентификатора 11 бит). В таблице 5 ниже показано распределение битов идентификатора.

Таблица 5. Распределение битов идентификатора.

| Биты идентификатора | ID10...ID08 | ID07...ID02 | ID01...ID00 |
|---------------------|-------------|-------------|-------------|
| Поле | Поле 1 | Поле 2 | Поле 3 |
| Назначение | Приоритет | Адрес | Резерв |

Комментарии к адресации:

Поле 1 – поле приоритета.

Код 5 – безадресная посылка (поле 2 игнорируется).

Код 6 – нормальная (адресная посылка).

Код 7 – ответная посылка (ответ на адресную).

Код 0 не допускается, остальные комбинации не используются (зарезервированы под возможные расширения).

Поле 2 – поле физического адреса устройства назначения (его значение устанавливается переключками на плате).

Поле 3 – резервное. Может быть использовано для адресации внутри устройства или как расширение физического адреса в новых разработках. Для блока CGVI-8МЕ пользователь должен посыпать эти биты нулевыми. Блок может выдать любую комбинацию этих бит.

Устройство, получая адресный пакет, интерпретирует информацию по ее содержанию. В том случае, если пакет требует ответного пакета информации, она отправляется с идентификатором адресного типа. Безадресные пакеты предназначены для бродкастных или мультикастных команд, должны одновременно приниматься и исполняться всеми устройствами, которым это положено.

При приеме данных устройство интерпретирует их следующим образом: первый байт (байт 0) является командой (дескриптор пакета), остальные байты являются дополнительной информацией.

Ниже приводится список дескрипторов пакета (в 16-ричном виде).

00 – 07 – запись кода в канал номер 0 – 7

10 – 17 – запрос кода канала номер 0 – 7

F0 – запись режима (конфигурация)

F7 – старт от ЭВМ

FE – запрос статуса прибора

FF – запрос атрибутов устройства

Этот список пересекается с набором команд CGVI-8, но имеет расширение:

08 – запись кода в регистр маски, частичный дубль команды **F0**.

09 – запись кода делителя тактовой частоты (запись на шину **PRE [3...0]**)
частичный дубль команды **F0**.

18 – запрос кода из регистра маски.

19 – запрос кода делителя тактовой частоты (считывание шины **PRE [3...0]**).

C0 – смена IP адреса Ethernet интерфейса

C1 – смена маски подсети Ethernet интерфейса

C2 – смена физического адреса MAC Ethernet интерфейса

C3 – смена порта telnet соединения

CE – запрос информации об устройстве

Команда **FF** является адресной и широковещательной, остальные команды только адресные.

Пакет для записи кода в регистры задержки имеет следующий формат:

| | | |
|-----------|--------------|--------------|
| 0x(00-07) | Младший байт | Старший байт |
|-----------|--------------|--------------|

Пакет запроса кода регистра задержки имеет следующий формат:

| | | |
|-----------|--------------|--------------|
| 0x(10-17) | Младший байт | Старший байт |
|-----------|--------------|--------------|

Запись конфигурации:

| | | |
|--------|------|-----------|
| 0x(F0) | Mask | Prescaler |
|--------|------|-----------|

Mask – регистр маски побитовый. Бит b0 соответствует каналу 0, нулевое значение блокирует выходные импульсы.

Prescaler – осуществляет изменение веса временного кванта. Используется 4 бита. Код 0 соответствует величине кванта 100 нсек и т.д.

Пакет для записи кода в регистр маски имеет следующий формат:

| | | |
|------|---|------|
| 0x08 | Резервный байт (может быть любое число) | Mask |
|------|---|------|

Пакет для установки прескалера PRE[3..0] имеет следующий формат:

| | | |
|------|---|-----------|
| 0x09 | Резервный байт (может быть любое число) | Prescaler |
|------|---|-----------|

Формат ответного пакета на запрос кода из регистров задержки:

| | | |
|-----------|--------------|--------------|
| 0x(10-17) | Младший байт | Старший байт |
|-----------|--------------|--------------|

Формат ответного пакета на запрос кода из регистра маски:

| | | |
|------|------|-------------|
| 0x18 | 0x00 | Байт данных |
|------|------|-------------|

Формат ответного пакета на запрос кода прескалера (считывание шины PRE[3..0]):

| | | |
|------|------|-------------|
| 0x19 | 0x00 | 0x0(4 бита) |
|------|------|-------------|

Формат пакетов при смене IP адреса или маски подсети Ethernet интерфейса:

Установка IP адреса или маски подсети.

| | | | | |
|-----------|-------|-------|-------|-------|
| 0x(C0-C1) | Байт1 | Байт2 | Байт3 | Байт4 |
|-----------|-------|-------|-------|-------|

Подтверждение установки IP адреса или маски подсети. Ответная посылка.

| | | | | |
|-----------|-------|-------|-------|-------|
| 0x(C0-C1) | Байт1 | Байт2 | Байт3 | Байт4 |
|-----------|-------|-------|-------|-------|

Формат пакетов при смене MAC адреса Ethernet интерфейса:

Установка MAC адреса.

| | | | | | | |
|------|-------|-------|-------|-------|-------|-------|
| 0xC2 | Байт1 | Байт2 | Байт3 | Байт4 | Байт5 | Байт6 |
|------|-------|-------|-------|-------|-------|-------|

Подтверждение установки MAC адреса. Ответная посылка.

| | | | | | | |
|------|-------|-------|-------|-------|-------|-------|
| 0xC2 | Байт1 | Байт2 | Байт3 | Байт4 | Байт5 | Байт6 |
|------|-------|-------|-------|-------|-------|-------|

Формат пакетов при смене порта telnet соединения:

Установка порта.

| | | |
|------|--------------|--------------|
| 0xC3 | Старший байт | Младший байт |
|------|--------------|--------------|

Подтверждение установки порта. Ответная посылка.

| | | |
|------|--------------|--------------|
| 0xC3 | Старший байт | Младший байт |
|------|--------------|--------------|

Формат пакетов на запрос информации об устройстве:

В ответ на этот запрос отдается 16 адресных пакетов, содержащих информацию о текущем состоянии устройства.

| | | |
|------|-----------------------|--------|
| 0xCE | Идентификатор посылки | Данные |
|------|-----------------------|--------|

Идентификатор посылки:

0X (X от 0 до 3) – конфигурация **Ethernet**.

X = 0 – посылка содержит текущий IP адрес в области данных (4 байта).

X = 1 – посылка содержит текущую маску подсети в области данных (4 байта).

X = 2 – посылка содержит текущий MAC адрес в области данных (6 байт).

X = 3 – посылка содержит текущий порт в области данных (2 байта).

1X (X от 0 до 1) – конфигурация **CAN**.

X = 0 – посылка содержит текущий адрес CAN в области данных (1 байта).

X = 1 – посылка содержит текущий код скорости CAN в области данных (1 байта).

2X (X от 0 до 9) – содержание 10 регистров управления, где X номер регистра.

X = 0 – посылка содержит текущее значение регистра задержки для канала **S1**.

X = 1 – посылка содержит текущее значение регистра задержки для канала S2.

X = 2 – посылка содержит текущее значение регистра задержки для канала S3.

X = 3 – посылка содержит текущее значение регистра задержки для канала S4.

X = 4 – посылка содержит текущее значение регистра задержки для канала S5.

X = 5 – посылка содержит текущее значение регистра задержки для канала S6.

X = 6 – посылка содержит текущее значение регистра задержки для канала S7.

X = 7 – посылка содержит текущее значение регистра задержки для канала S8.

X = 8 – посылка содержит текущее значение регистра маски.

X = 9 – посылка содержит текущее значение прескалера.

Формат ответного пакета при запросе статуса:

| | | | | |
|------|------|---------------|-----------|------|
| 0xFE | 0x00 | Регистр маски | Прескалер | 0x00 |
|------|------|---------------|-----------|------|

Формат ответного пакета при запросе атрибутов устройства;

| | | | | |
|------|-------------|------------|------------|--------|
| 0xFF | Device Code | HW version | SW version | Reason |
|------|-------------|------------|------------|--------|

Device Code – тип устройства (для CGVI-8ME тип равен 0x20).

HW version – аппаратная версия устройства.

SW version – версия программного обеспечения.

Reason – причина высылки пакета:

0 – после сброса по питанию или произошел рестарт по Watchdog таймеру.

2 – В ответ на запрос атрибутов (пакетом FF).

3 – В ответ на широковещательный запрос (Есть ли кто живой?).

5 – busoff recovery – восстановление после потери связи.

Ethernet.

Для Ethernet, по умолчанию используются следующие сетевые настройки:

IP адрес: 192.168.0.2
Маска подсети: 255.255.255.0
Telnet порт: 23

Команды блоку передаются в текстовом виде в кодировке UTF-8 для следующих символов {A, B, C, D, E, F, a, b, c, d, e, f, 0, 1, 2, 3, 4, 5, 6, 7, 8, 9, ' ' – пробел, '\r' – возврат каретки, '\n' – перенос строки}. Два символа

воспринимаются как байт. Если нужно сформировать запрос из нескольких байт, то между байтами пробел не ставится (т.е. запрос формируется без пробелов).

Набор команд для Ethernet тот же самый, что и для CAN интерфейса. Единственное что нужно помнить, это то, что в ответной посылке между байтами ставится символ пробела, и в конце посылки ставятся символы '\r' (возврат каретки) и '\n' (перенос строки).

Пример:

Запрос: 0143F1 записать в регистр задержки S2 число F143 (запрос формируется без пробелов)

Ответ: 01 43 F1\r\n' (в ответной посылке между байтами стоит пробел). Первый байт данных является младшим, второй – старшим.

Еще есть одна особенность, касающаяся команды CE. При работе с CAN интерфейсом для этой команды формируется 16 ответных пакетов, для Ethernet вся информация передается в одном пакете (т.е. ответ – это одна длинная строка).

Пример:

Запрос: CE запрос информации об устройстве

| | |
|--------------------------------------|---------------------------|
| Ответ: CE 00 C0 A8 01 03\r\n' | текущий IP |
| CE 01 FF FF FF 00\r\n' | текущая маска подсети |
| CE 02 03 DE D5 6E 43 56\r\n' | текущий MAC |
| CE 03 00 17\r\n' | текущий порт |
| CE 10 3F\r\n' | текущий адрес CAN |
| CE 11 02\r\n' | текущий код скорости CAN |
| CE 20 00 00\r\n' | содержание S1 |
| CE 21 00 00\r\n' | содержание S2 |
| CE 22 00 00\r\n' | содержание S3 |
| CE 23 00 00\r\n' | содержание S4 |
| CE 24 00 00\r\n' | содержание S5 |
| CE 25 00 00\r\n' | содержание S6 |
| CE 26 00 00\r\n' | содержание S7 |
| CE 27 00 00\r\n' | содержание S8 |
| CE 28 00 00\r\n' | содержание регистра маски |
| CE 29 00 00\r\n' | содержание прескалера |

Для команд C0, C1, C2 и C3 в ответе будет содержаться еще и сообщение о том, что нужно сделать перезагрузку устройства.

Пример:

Запрос: C0 C0 A8 01 02 задание IP адреса 192.168.1.2

Ответ: C0 C0 A8 01 02\r\n'
The device need to reboot\r\n'

Список литературы

- [1] А.Н. Алешаев и др. Ускорительный комплекс ВЭПП-4. // Препринт ИЯФ 2011-20, 2011.
- [2] V.R. Kozak. Embedded device set for control systems. Implementation and applications. // XX Russian Particle Accelerator Conference, 10 to 14 September, 2006, Novosibirsk, Russia.
- [3] Ращенко В.В. Приборы и техника эксперимента. №1. 2012. С.56.
- [4] lm3s8971.pdf (Stellaris LM3S8971 Microcontroller Data Sheet) Texas Instruments, 2012.
- [5] max2_mii5v1.pdf (MAX II Device Handbook (All Sections)) ALTERA, 2009.
- [6] А.М. Батраков и др. Прецизионные многофункциональные интеграторы VsDC2 и VsDC3. // Препринт ИЯФ 2012-031, Новосибирск, 2012.

Е.В. Быков, В.Р. Козак, С.В. Тарарышкин

Генератор временных интервалов

E.V. Bykov, V.P. Kozak, S.V. Tararyshkin

Delayed pulse generator

ИЯФ 2014-5

Ответственный за выпуск А.В. Васильев

Работа поступила 3.04. 2014 г.

Сдано в набор 5.04. 2014 г.

Подписано в печать 5.04. 2014 г.

Формат 60х90 1/16 Объем 1,2 печ.л., 1.0 уч.-изд.л.

Тираж 95 экз. Бесплатно. Заказ № 5

Обработано на РС и отпечатано
на ротапринте «ИЯФ им. Г.И. Будкера» СО РАН,
Новосибирск, 630090, пр. Академика Лаврентьева, 11

